

MR-J3 Servo Amplifiers and Motors

Noise Filter Units for Servo Amplifier MR-J3-A, MR-J3-B and MR-J3-T

ENG, Version B, 29012009

Safety Information

For qualified staff only

This manual is only intended for use by properly trained and qualified electrical technicians who are fully acquainted with automation technology safety standards. All work with the hardware described, including system design, installation, setup, maintenance, service and testing, may only be performed by trained electrical technicians with approved qualifications who are fully acquainted with the applicable automation technology safety standards and regulations.

Proper use of equipment

The devices of the MELSERVO series are only intended for the specific applications explicitly described in this manual and the manuals listed below. Please take care to observe all the installation and operating parameters specified in the manuals. Only accessories and peripherals specifically approved by MITSUBISHI ELECTRIC may be used. Any other use or application of the products is deemed to be improper.

Relevant safety regulations

All safety and accident prevention regulations relevant to your specific application must be observed in the system design, installation, setup, maintenance, servicing and testing of these products. In this manual special warnings that are important for the proper and safe use of the products are clearly identified as follows:



DANGER:
Personnel health and injury warnings. Failure to observe the precautions described here can result in serious health and injury hazards.



CAUTION:
Equipment and property damage warnings. Failure to observe the precautions described here can result in serious damage to the equipment or other property.

Further Information

The following manual contains further information about the devices:

- Instruction manual of the Servo Amplifier MR-J3-A
- Instruction manual of the Servo Amplifier MR-J3-B
- Instruction manual of the Servo Amplifier MR-J3-T

This manual is available free of charge through the internet (www.mitsubishi-automation.com).

If you have any questions concerning the programming and operation of the equipment described in this manual, please contact your relevant sales office or department.

Installation Notes

Please read the following installation notes carefully to use the filter unit to its option.

CAUTION

- The noise filter units described in this reference sheet are designed exclusively for use with Mitsubishi servo amplifiers types MR-J3-A, MR-J3-B and MR-J3-T.
- These filters are necessary to comply with limits for conducted noise voltages defined by the EN 61800-3: 2005 standard. The filter units are suitable for complying with the limits for Environment 1 (category C1/unrestricted distribution) or (category C2/restricted distribution) depending on the length of the motor cable. It is possible that you may experience different results in practice, particularly if you do not completely and correctly follow the accepted EMC procedures for proper installation of filters and routing the power and control lines.
- These filters are NOT designed for use in power networks (IT type).
- When the noise filters are operated leakage currents are discharged to earth. This can trigger upstream protective devices (as RCDs), particularly when there are unbalanced mains voltages, mains phase failures or switching activities on the input side of the filter.
- The values of the power loss and leakage current in the following tables are typical values in a steady and error-free state. Depending on the power supply voltage, the power supply frequency and the filter used they may vary slightly.
- Please note, that the appearance and wiring mechanics of the noise filters may differ from the figures shown in this short reference. Safe functioning as well as the grade of the radio frequency protection do not take affect of this.

Mounting

Check the servo amplifier type. The filter should be used only in combination with servo amplifiers described in the table below.

Filter	Servo amplifier		
	MR-J3-□A(4)	MR-J3-□B(4)	MR-J3-□T(4)
MF-2F230-006.230MFA	MR-J3-10A	MR-J3-10B	MR-J3-10T
	MR-J3-20A	MR-J3-20B	MR-J3-20T
	MR-J3-40A	MR-J3-40B	MR-J3-40T
	MR-J3-60A	MR-J3-60B	MR-J3-60T
MF-2F230-006.230MFB	MR-J3-70A	MR-J3-70B	MR-J3-70T
	MR-J3-100A	MR-J3-100B	MR-J3-100T
	MR-J3-60A4	MR-J3-60B4	MR-J3-60T4
MF-3F480-010.233MF	MR-J3-100A4	MR-J3-100B4	MR-J3-100T4
	MR-J3-200A	MR-J3-200B	MR-J3-200T
MF-3F480-015.230MF3	MR-J3-200A4	MR-J3-200B4	MR-J3-200T4
	MR-J3-350A4	MR-J3-350B4	MR-J3-350T4
MF-3F480-015.233MF	MR-J3-350A	MR-J3-350B	MR-J3-350T
	MR-J3-500A4	MR-J3-500B4	MR-J3-500T4
	MR-J3-700A4	MR-J3-700B4	MR-J3-700T4
MF-3F480-025.230MF3①	MR-J3-500A	MR-J3-500B	MR-J3-500T
	MR-J3-700A	MR-J3-700B	MR-J3-700T
MF-3F480-035.230①	MR-J3-11KA4	MR-J3-11KB4	—
	MR-J3-15KA4	MR-J3-15KB4	—
MF-3F480-050.230MF3①	MR-J3-22KA4	MR-J3-22KB4	—

① No foot print filter

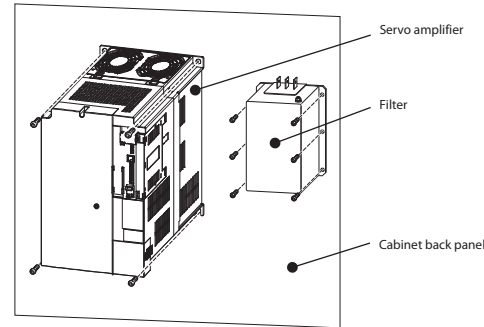
Function

The filters described in this document are designed as foot print filters and comply the European standards for drives with speed control. The function of the filter is to reduce conducted noise voltages to comply with the limits defined for Environment 1. The Filters can provide conformity with the limits for Environment 1 (unrestricted distribution/category C1) with motor cable lengths up to 20 m (shielded) and for Environment 1 (restricted distribution/category C2) with motor cable lengths up to 50 m (shielded).

Mounting of filters

The filter and the according servo amplifier are mounted side by side on the back of the cabinet. For correct filter performance the filter mounting bolts should electrically bond to the cabinet back panel which is connected to earth. If this is not possible, the paint should be removed from the cabinet directly under the filter footprint.

MR-J3-A□, MR-J3-B□ and MR-J3-T□

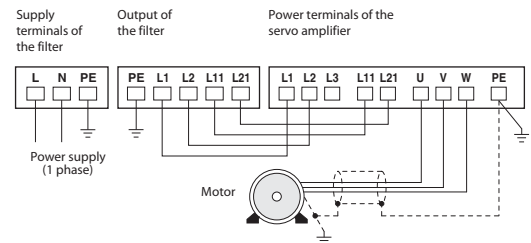


For exact dimensions please refer to sheet "Dimensions of the filters".

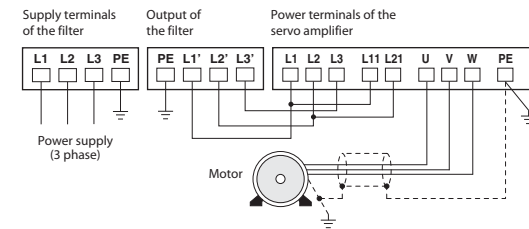
Wiring

For electrical installation follow the wiring procedure shown in the picture below. The maximum wiring length of the motor cable should be within the specified values.

1 phase wiring



3 phase wiring



All cables must be earthed at both ends in order to reduce cable radiation. Motor cables must be shielded cables. Earth motor, bond to filters. For environmental conditions and mounting position please note the instructions in the operation manual for the servo amplifier MR-J3-A, MR-J3-B or MR-J3-T respectively.

CAUTION

- The cables of the input and output of the filter and of the servo amplifier respectively should be laid with a great distance to each other.
- The power supply 24 V DC for the control inputs of the servo amplifier should be filtered separately.
- If the leakage current is higher than 3,5 mA, the filter must be wired with a fixed protective earth (PE) connection according to EN 50178.

Specifications

Specifications	Filter type	
	MF-2F230-006.230MFA	MF-3F480-0□□.233MF
Rated voltage	1~, 230 V AC +10 %	3~, 480 V AC +10 %
Frequency	50/60 Hz	50/60 Hz
Rated and leakage current	See the following tables	See the following tables
Power loss	See the following tables	See the following tables
Max. motor cable length	Category C1: 20 m	Category C1: 20 m ^②
	Category C2: 50 m	Category C2: 50 m
Ambient temperature	max. +50 °C	max. +50 °C
Protection index	IP00	IP00

② With MR-J3-11KA4, MR-J3-11KB4: 15 m
MR-J3-15KA4, MR-J3-15KB4: 15 m (only when the power lines between filter and servo amplifier are wired through a toroidal core)
MR-J3-22KA4, MR-J3-22KB4: 10 m

MR-J3 Servoverstärker und Motoren

Funkentstörfilter für Servoverstärker MR-J3-A, MR-J3-B und MR-J3-T

GER, Version B, 29012009

Sicherheitshinweise

Nur für qualifizierte Elektrofachkräfte

Diese Installationsanleitung richtet sich ausschließlich an anerkannt ausgebildete Elektrofachkräfte, die mit den Sicherheitsstandards der Automatisierungstechnik vertraut sind. Projektierung, Installation, Inbetriebnahme, Wartung und Prüfung der Geräte dürfen nur von einer anerkannt ausgebildeten Elektrofachkraft, die mit den Sicherheitsstandards der Automatisierungstechnik vertraut ist, durchgeführt werden.

Bestimmungsgemäßer Gebrauch

Die Geräte der MELSERVO-Serie sind nur für die Einsatzbereiche vorgesehen, die in der vorliegenden Installationsanleitung oder den unten aufgeführten Handbüchern beschrieben sind. Achten Sie auf die Einhaltung aller in den Handbüchern angegebenen Kenndaten. Es dürfen nur von MITSUBISHI ELECTRIC vorgeschriebene Zusatz- bzw. Erweiterungsgeräte verwendet werden. Jede andere darüber hinausgehende Verwendung oder Benutzung gilt als nicht bestimmungsgemäß.

Sicherheitsrelevante Vorschriften

Bei der Projektierung, Installation, Inbetriebnahme, Wartung und Prüfung der Geräte müssen die für den spezifischen Einsatzfall gültigen Sicherheits- und Unfallverhütungsvorschriften beachtet werden. In dieser Installationsanleitung befinden sich Hinweise, die für den sachgerechten und sicheren Umgang mit dem Gerät wichtig sind. Die einzelnen Hinweise haben folgende Bedeutung:

GEFAHR:
Warnung vor einer Gefährdung des Anwenders
Nichtbeachtung der angegebenen Vorsichtsmaßnahmen kann zu einer Gefahr für das Lebens oder die Gesundheit des Anwenders führen.

ACHTUNG:
Warnung vor einer Gefährdung von Geräten
Nichtbeachtung der angegebenen Vorsichtsmaßnahmen kann zu schweren Schäden am Gerät oder anderen Sachwerten führen.

Weitere Informationen

- Das folgende Handbuch enthält weitere Informationen zu den Geräten:
 - Bedienungsanleitung zum Servoverstärker MR-J3-A
 - Bedienungsanleitung zum Servoverstärker MR-J3-B
 - Bedienungsanleitung zum Servoverstärker MR-J3-T

Das Handbuch steht Ihnen im Internet kostenlos zur Verfügung (www.mitsubishi-automation.de).

Sollten sich Fragen bezüglich Installation und Betrieb der in dieser Installationsanleitung beschriebenen Geräte ergeben, zögern Sie nicht, Ihr zuständiges Verkaufsbüro oder einen Ihrer Vertriebspartner zu kontaktieren.

Installationshinweise

Bitte beachten Sie die folgenden Installationshinweise, um sicherzustellen, dass das Funkentstörfilter korrekt eingesetzt wird.

ACHTUNG

- Die hier beschriebenen Funkentstörfilter sind ausschließlich für den Einsatz mit den Servoverstärkern der Mitsubishi-Baureihen MR-J3-A, MR-J3-B und MR-J3-T vorgesehen.
- Der Zweck dieser Funkentstörfilter ist die Einhaltung der in der Produktnorm EN 61800-3: 2005 definierten Störaussendungs-Grenzwerte der leistungsgelassenen Störspannungen. Die Filter eignen sich in Abhängigkeit von der Motorleitungslänge zur Einhaltung der festgelegten Grenzwerte der ersten Umgebung Kategorie C1 (allgemeine Verfügbarkeit) bzw. C2 (eingeschränkte Verfügbarkeit). In der Praxis können sich abweichende Ergebnisse einstellen, insbesondere wenn die allgemein anerkannten Regeln für die EMV-mäßig korrekte Montage der Filter und Führung der Leistungs- und Steuerleitungen nicht oder nur ungenügend eingehalten werden.
- Die Filter sind NICHT für den Betrieb in Leistungsnetzen (Netzform IT) ausgelegt.
- Durch den Einsatz der Funkentstörfilter werden betriebsmäßig Ableitströme nach Erde erzeugt. Daher kann es zum Ansprechen vorgeschalteter Schutzorgane kommen, insbesondere bei unsymmetrischen Netzspannungen, Netzphasenausfall oder Schalthandlungen vor dem Filter.
- Bei den in den nachstehenden Tabellen angegebenen Werten für Verlustleistungen und Ableitströme der Filter handelt es sich um typische Werte im eingeschungenen und fehlerfreien Zustand. Diese Werte können in Abhängigkeit von der Netzspannung, der Netzfrequenz sowie dem eingesetzten Filter leicht streuen.
- Bitte beachten Sie, dass die Funkentstörfilter hinsichtlich ihres Aussehens sowie der verwendeten Anschluss Technik von den hier gezeigten Abbildungen abweichen können. Die Funktionssicherheit sowie die Güte der Funkentstörung sind hiervon nicht berührt.

Montage

Überprüfen Sie, um welchen Servoverstärkertyp es sich handelt. Die folgende Tabelle zeigt die Zuordnung zwischen Servoverstärker und Funkentstörfilter.

Filter	Servoverstärker		
	MR-J3-□A(4)	MR-J3-□B(4)	MR-J3-□T(4)
MF-2F230-006.230MFa	MR-J3-10A	MR-J3-10B	MR-J3-10T
	MR-J3-20A	MR-J3-20B	MR-J3-20T
	MR-J3-40A	MR-J3-40B	MR-J3-40T
	MR-J3-60A	MR-J3-60B	MR-J3-60T
MF-2F230-006.230Mfb	MR-J3-70A	MR-J3-70B	MR-J3-70T
	MR-J3-100A	MR-J3-100B	MR-J3-100T
	MR-J3-60A4	MR-J3-60B4	MR-J3-60T4
MF-3F480-010.233MF	MR-J3-100A4	MR-J3-100B4	MR-J3-100T4
	MR-J3-200A	MR-J3-200B	MR-J3-200T
MF-3F480-015.233MF3	MR-J3-200A4	MR-J3-200B4	MR-J3-200T4
	MR-J3-350A4	MR-J3-350B4	MR-J3-350T4
MF-3F480-015.233MF	MR-J3-350A	MR-J3-350B	MR-J3-350T
	MR-J3-500A4	MR-J3-500B4	MR-J3-500T4
MF-3F480-025.230MF3 [ⓐ]	MR-J3-700A4	MR-J3-700B4	MR-J3-700T4
	MR-J3-500A	MR-J3-500B	MR-J3-500T
MF-3F480-050.230MF3 [ⓐ]	MR-J3-700A	MR-J3-700B	MR-J3-700T
	MR-J3-11KA4	MR-J3-11KB4	—
MF-3F480-035.230 [ⓐ]	MR-J3-15KA4	MR-J3-15KB4	—
	MR-J3-22KA4	MR-J3-22KB4	—

[ⓐ] Kein Unterbaufilter

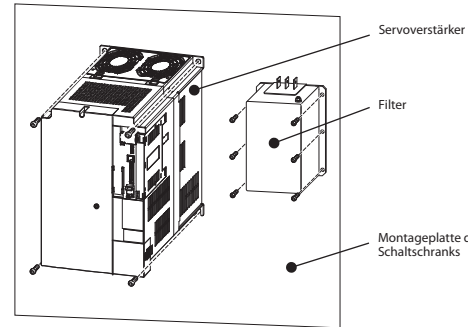
Funktion

Die hier beschriebenen EMV Filter sind als Unterbaufilter ausgeführt und erfüllen die europäische Produktnorm für drehzahlveränderliche Antriebe. Funktion der Filter ist, die leistungsgelassenen Störspannungen auf die für die erste Umgebung definierten Grenzwerte zu reduzieren. Dabei ermöglichen die Filter bei einer Motorleitungslänge bis 20 m (geschirmt) die Einhaltung der Grenzwerte der ersten Umgebung (allgemeine Erhältlichkeit/Kategorie C1) und der ersten Umgebung (eingeschränkte Erhältlichkeit/Kategorie C2) bei einer Motorleitungslänge bis 50 m (geschirmt).

Montage der Filter

Die Filter und die dazu gehörenden Servoverstärker werden auf der Montageplatte des Schaltschranks nebeneinander montiert. Um eine optimale Filterwirkung zu erzielen, ist es notwendig, dass die Gehäuse des Funkentstörfilters und des Servoverstärkers mit der geordneten Montageplatte elektrisch leitend verbunden sind. Dies geschieht in der Regel durch das Verschrauben mit der Montageplatte. Gegebenenfalls ist die Lackierung der Montageplatte an den entsprechenden Stellen zu entfernen.

MR-J3-A□, MR-J3-B□ und MR-J3-T□

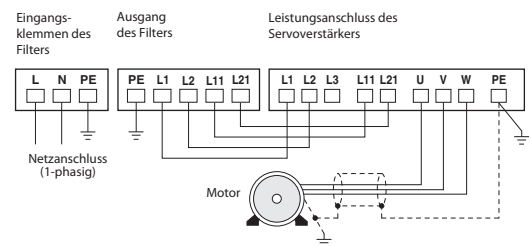


Die genauen Abmessungen sind dem Datenblatt auf Seite "Abmessungen der Filter" zu entnehmen.

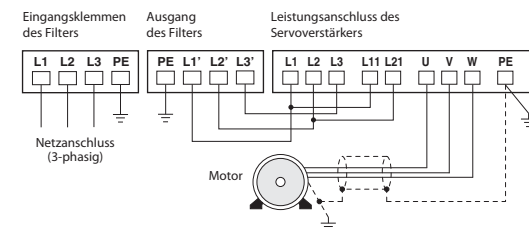
Verdrahtung

Der elektrische Anschluss ist nach folgendem Anschlusschaltbild vorzunehmen. Dabei dürfen die angegebenen maximalen Motorkabelängen nicht überschritten werden.

Verdrahtung 1-phasig



Verdrahtung 3-phasig



Alle Leitungen, insbesondere die Leitung zwischen Servoverstärker und Motor, sind zwecks Reduzierung der Funkstörstrahlung geschirmt auszuführen. Der Schirm der Motorleitung ist motor- und filterseitig großflächig aufzulegen. Motor und Funkentstörfilter sind gut leitend zu erden. Für die Umgebungsbedingungen und die Einbauposition sind die Hinweise in der Bedienungsanleitung zum Servoverstärker MR-J3-A, MR-J3-B oder MR-J3-T zu beachten.

ACHTUNG

- Die Ein- und Ausgangsleitungen des Netzfilters bzw. des Servoverstärkers sollen jeweils so verlegt werden, dass sie einen möglichst großen Abstand zueinander haben.
- Die 24-V-Versorgung für die Steuereingänge des Servoverstärkers ist separat zu filtern.
- Bei einem Ableitstrom größer 3,5 mA muss das Filter nach der EN 50178 einen festen Schutzleiteranschluss erhalten.

Technische Daten

Technische Daten	Filtertyp	
	MF-2F230-006.230MF□	MF-3F480-0□□.233MF3 MF-3F480-0□□.233MF MF-3F480-0□□.230
Nennspannung	1~, 230 V AC +10 %	3~, 480 V AC +10 %
Frequenz	50/60 Hz	50/60 Hz
Nenn- und Ableitstrom	Siehe nachstehende Tabellen	Siehe nachstehende Tabellen
Verlustleistung	Siehe nachstehende Tabellen	Siehe nachstehende Tabellen
Max. Motorleitungslänge	Kategorie C1: 20 m	Kategorie C1: 20 m [ⓐ]
	Kategorie C2: 50 m	Kategorie C2: 50 m
Umgebungstemperatur	max. +50 °C	max. +50 °C
Schutzart	IP00	IP00

[ⓐ] Mit
 MR-J3-11KA4, MR-J3-11KB4: 15 m
 MR-J3-15KA4, MR-J3-15KB4: 15 m (nur bei Durchführung der Netzleitungen zwischen Filter und Servoverstärker durch einen Ringkern)
 MR-J3-22KA4, MR-J3-22KB4: 10 m

Filtre antiparasite pour les servoamplificateurs MR-J3-A, MR-J3-B et MR-J3-T

FRA, Version B, 29012009

Informations de sécurité

Groupe cible

Ce manuel est destiné uniquement à des électriciens qualifiés et ayant reçu une formation reconnue par l'état et qui se sont familiarisés avec les standards de sécurité de la technique d'automatisation. Tout travail avec le matériel décrit, y compris la planification, l'installation, la configuration, la maintenance, l'entretien et les tests doit être réalisé uniquement par des électriciens formés et qui se sont familiarisés avec les standards et prescriptions de sécurité de la technique d'automatisation applicable.

Utilisation correcte

Les appareils de la série MELSERVO répondent exclusivement aux applications décrites dans ce manuel ou les manuels mentionnés ci-après. Veuillez à respecter toutes les caractéristiques indiquées dans ce manuel. Seuls les accessoires et appareils périphériques recommandés par MITSUBISHI ELECTRIC doivent être utilisés. Tout autre emploi ou application des produits sera considéré comme non conforme.

Prescriptions de sécurité importantes

Toutes les prescriptions de sécurité et de prévention d'accident importantes pour votre application spécifique doivent être respectées lors de la planification, l'installation, la configuration, la maintenance, l'entretien et les tests de ces produits.

Dans ce manuel, les avertissements spéciaux importants pour l'utilisation correcte et sûre des produits sont identifiés clairement comme suit:

DANGER:
Avertissements de dommage corporel.
Le non-respect des précautions décrites ici peut entraîner des dommages corporels et des risques de blessure.

ATTENTION:
Avertissements d'endommagement du matériel et des biens. Le non-respect des précautions décrites ici peut entraîner de graves endommagements du matériel ou d'autres biens.

Autres informations

Le manuel suivant comprend des informations supplémentaires sur les appareils:

- Instructions de service pour les servoamplificateurs MR-J3-A
- Instructions de service pour les servoamplificateurs MR-J3-B
- Instructions de service pour les servoamplificateurs MR-J3-T

Le manuel est disponible gratuitement sur internet (www.mitsubishi-automation.fr).

Si vous avez des questions concernant la programmation et le fonctionnement du matériel décrit dans ce manuel, contactez votre bureau de vente responsable ou votre distributeur.

Consignes d'installation

Veuillez tenir compte des consignes d'installation suivantes pour garantir l'installation correcte du filtre antiparasite.

ATTENTION

- Les filtres antiparasites décrits sont conçus exclusivement pour la mise en œuvre avec les servoamplificateurs des séries Mitsubishi MR-J3-A, MR-J3-B et MR-J3-T.
- Ces filtres antiparasites ont pour but de respecter les valeurs limites d'émission de parasites des tensions perturbatrices propagées définies par la norme de produit EN 61800-3 : 2005. Les filtres sont conçus pour respecter les valeurs limites définies du premier environnement catégorie C1 (distribution non restreinte) ou C2 (distribution restreinte), en fonction des longueurs des lignes du moteur. En pratique, des résultats divergents peuvent apparaître, en particulier si les règles générales reconnues pour le montage correct et conforme à la CEM des filtres et le câblage des lignes de puissance et de commande ne sont pas respectées ou seulement insuffisamment.
- Les filtres NE sont PAS conçus pour être utilisés dans des réseaux sans mise à la terre (régime IT).
- Les courants de fuite dus au fonctionnement sont évacués grâce à l'utilisation des filtres antiparasites vers la terre. Cela peut donc entraîner un déclenchement des organes de protection placés en amont, en particulier lors de tensions de réseau asymétriques, lors de défaillances de phase du réseau ou d'actions de commutation avant le filtre.
- Les valeurs des pertes en puissance et des courants de fuite des filtres indiqués dans le tableau ci-dessous sont des valeurs typiques en régime permanent et sans défauts. Ces valeurs peuvent légèrement diverger en fonction de la tension du réseau, de la fréquence du réseau ainsi que du filtre mis en œuvre.
- Veuillez prendre note que les filtres antiparasites peuvent dévier en ce qui concerne leur apparence ainsi que la technique de raccordement utilisée des figures présentées ici. La sécurité de fonctionnement ainsi que la qualité de l'antiparasitage n'en sont pas affectées.

Montage

Vérifiez de quel type de servoamplificateur il s'agit. Le tableau suivant présente l'affectation entre le servoamplificateur et le filtre antiparasite.

Filtre	Servoamplificateur		
	MR-J3-□A(4)	MR-J3-□B(4)	MR-J3-□T(4)
MF-2F230-006.230MFa	MR-J3-10A	MR-J3-10B	MR-J3-10T
	MR-J3-20A	MR-J3-20B	MR-J3-20T
	MR-J3-40A	MR-J3-40B	MR-J3-40T
	MR-J3-60A	MR-J3-60B	MR-J3-60T
MF-2F230-006.230Mfb	MR-J3-70A	MR-J3-70B	MR-J3-70T
	MR-J3-100A	MR-J3-100B	MR-J3-100T
MF-3F480-010.233MF	MR-J3-60A4	MR-J3-60B4	MR-J3-60T4
	MR-J3-100A4	MR-J3-100B4	MR-J3-100T4
MF-3F480-015.230MF3	MR-J3-200A	MR-J3-200B	MR-J3-200T
	MR-J3-200A4	MR-J3-200B4	MR-J3-200T4
MF-3F480-015.233MF	MR-J3-350A4	MR-J3-350B4	MR-J3-350T4
	MR-J3-350A	MR-J3-350B	MR-J3-350T
MF-3F480-025.230MF3 ^①	MR-J3-500A4	MR-J3-500B4	MR-J3-500T4
	MR-J3-700A4	MR-J3-700B4	MR-J3-700T4
	MR-J3-500A	MR-J3-500B	MR-J3-500T
MF-3F480-050.230MF3 ^①	MR-J3-700A	MR-J3-700B	MR-J3-700T
	MR-J3-11KA4	MR-J3-11KB4	—
MF-3F480-035.230 ^①	MR-J3-15KA4	MR-J3-15KB4	—
	MR-J3-22KA4	MR-J3-22KB4	—

^① Pas de filtre à montage en embase

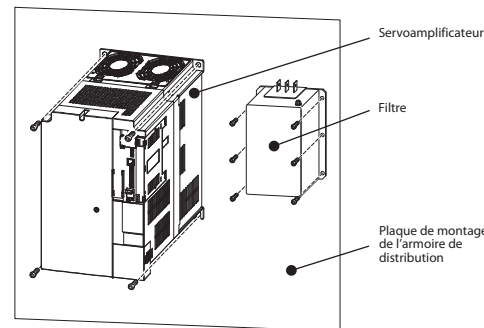
Fonctionnement

Les filtres CEM décrits ici sont conçus comme filtres à montage en embase et satisfont à la norme de produit européenne pour les entraînements à vitesse variable. La fonction des filtres est de réduire les tensions perturbatrices propagées aux valeurs limites définies pour le premier environnement. Les filtres permettent de respecter les valeurs limites du premier environnement (distribution non restreinte/catégorie C1) pour une longueur des lignes du moteur jusqu'à 20 m (blindées) et du premier environnement (distribution restreinte/catégorie C2) pour une longueur des lignes du moteur jusqu'à 50 m (blindées).

Montage des filtres

Le filtre et le servoamplificateur associé sont montés l'un à côté de l'autre sur la plaque de montage de l'armoire de distribution. Il est nécessaire pour atteindre un résultat de filtrage optimal, que le carter du filtre antiparasite et le carter du servoamplificateur soient reliés électriquement avec la plaque de montage mise à la terre. Ceci est en général obtenu avec le vissage avec la plaque de montage. Le cas échéant, le vernis de la plaque de montage doit être enlevé à l'endroit correspondant.

MR-J3-A□, MR-J3-B□ et MR-J3-T□

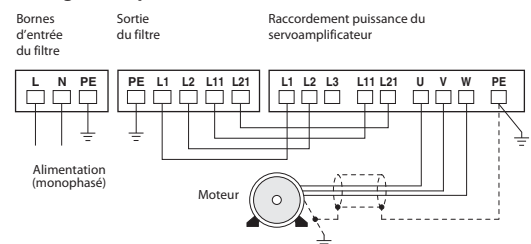


Se référer pour les dimensions exactes à la page « Dimensions des filtres ».

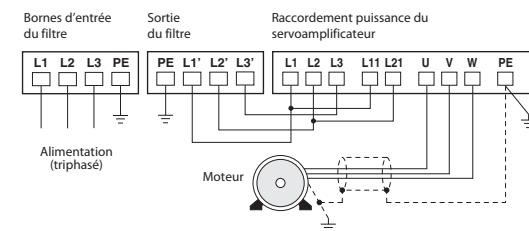
Câblage

Le raccordement électrique doit être réalisé selon le schéma des connexions suivant. Les longueurs maximales indiquées des câbles du moteur ne doivent pas être dépassées.

Câblage monophasé



Câblage triphasé



Toutes les lignes, en particulier la ligne entre le servoamplificateur et le moteur doivent être blindées afin de réduire le rayonnement parasite. Le blindage de la ligne du moteur doit être posé du côté du moteur et du côté du filtre relativement grand. Le moteur et le filtre antiparasite doivent être correctement reliés à la terre du point de vue électroconducteur.

Pour les conditions ambiantes et la position de montage, les consignes mentionnées dans les instructions de service des servoamplificateurs MR-J3-A, MR-J3-B ou MR-J3-T doivent être respectées.

ATTENTION

- Les câbles de l'entrée et de la sortie du filtre de ligne ou du servoamplificateur doivent tous être posés de telle sorte qu'ils aient entre eux un écartement le plus grand possible.
- L'alimentation 24 V pour les entrées de commande du servoamplificateur doit être filtrée séparément.
- Avec un courant de fuite supérieur à 3,5 mA, le filtre doit être câblé avec une connexion fixe au conducteur de protection selon la norme EN 50178.

Données techniques

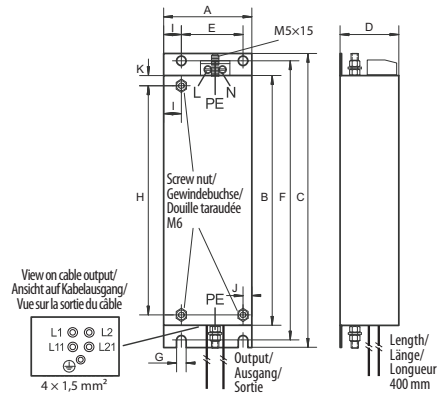
Données techniques	Type de filtre	
	MF-2F230-006.230MF□	MF-3F480-0□□.230MF3 MF-3F480-0□□.233MF MF-3F480-0□□.230
Tension nominale	1~, 230 V CA +10 %	3~, 480 V CA +10 %
Fréquence	50/60 Hz	50/60 Hz
Courant nominal et courant de fuite	Voir les tableaux suivants	Voir les tableaux suivants
Puissance dissipée	Voir les tableaux suivants	Voir les tableaux suivants
Longueur maxi des lignes du moteur	Catégorie C1 : 20 m	Catégorie C1 : 20 m ^②
	Catégorie C2 : 50 m	Catégorie C2 : 50 m
Température ambiante	+50 °C maxi	+50 °C maxi
Type de protection	IP00	IP00

^② Avec MR-J3-11KA4, MR-J3-11KB4: 15 m
MR-J3-15KA4, MR-J3-15KB4: 15 m (uniquement lors du passage par un noyau torique des câbles d'alimentation entre le filtre et le servoamplificateur)
MR-J3-22KA4, MR-J3-22KB4: 10 m

GB Dimensions of the filters MF-2F230-006.230MFa, MF-2F230-006.230MFb and MF-3F480-015.233MF

D Abmessungen der Filter MF-2F230-006.230MFa, MF-2F230-006.230MFb und MF-3F480-015.233MF

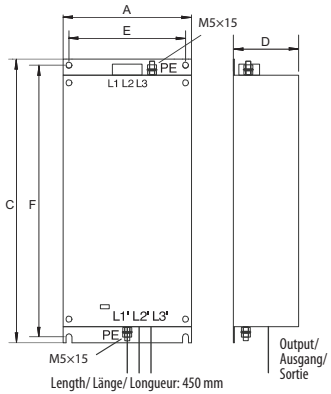
F Dimensions des filtres 2F230-006.230MFa, MF-2F230-006.230MFb et MF-3F480-015.233MF



MF-2F230-006.230MFa
MF-2F230-006.230MFb

Filter/Filter/Filtre	A	B	C	D	E	F	G	H	I	J	K	Weight/ Gewicht/ Masse [kg]	Power loss/ Verlust- leistung/ Variateur puissance dissipée [W]	Leakage current/ Ableitstrom/ Courant de fuite [mA] ^①	Rated current/ Nennstrom/ Courant nominal [A]
	[mm]														
MF-2F230-006.230MFa	40	170	200	40	28	190	6,5	156	6	— ^②	7	0,45	10	26	6
MF-2F230-006.230MFb	60	170	200	40	42	190	6,5	156	12	6	7	0,45	10	26	6

② Screw nut not available / Gewindebuchse nicht vorhanden / Douille taraudée non présente



MF-3F480-015.233MF

Filter/Filter/Filtre	A	B	C	D	E	F	G	Weight/ Gewicht/ Masse [kg]	Power loss/ Verlust- leistung/ Variateur puissance dissipée [W]	Leakage current/ Ableitstrom/ Courant de fuite [mA] ^①	Rated current/ Nennstrom/ Courant nominal [A]
	[mm]										
MF-3F480-015.233MF	130	—	282	66	118	270	—	2	16	20	15

① GB The values shown are for the leakage currents in a balanced 400V 50Hz mains network under normal conditions. Higher leakage currents can occur briefly in the event of phase failures and when systems are powered on.

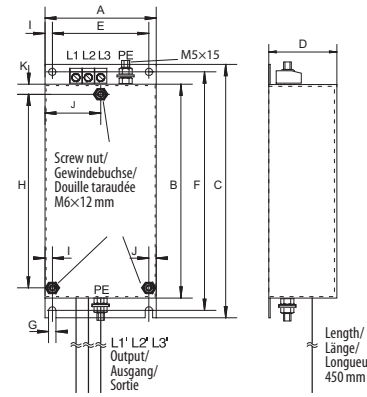
D Die Werte geben die im Normalzustand fließenden Ableitströme bei einem symmetrischen Netz von 400 V, 50 Hz wieder. Bei Phasenausfall oder im Einschaltmoment können kurzzeitig größere Ableitströme auftreten.

F Les valeurs reproduisent les courants de fuite circulant en régime normal pour un réseau symétrique de 400 V, 50 Hz. Lors de défaillance de phase ou à l'instant de démarrage, des courants de fuite plus grands peuvent temporairement apparaître.

GB Dimensions of the filters MF-3F480-0□□.230MF3, MF-3F480-0□□.230 and MF-3F480-0□□.233MF

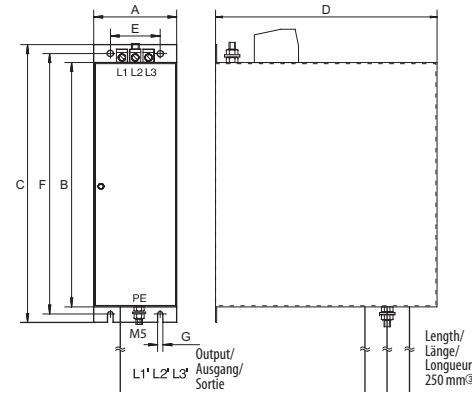
D Abmessungen der Filter MF-3F480-0□□.230MF3, MF-3F480-0□□.230 und MF-3F480-0□□.233MF

F Dimensions des filtres MF-3F480-0□□.230MF3, MF-3F480-0□□.230 et MF-3F480-0□□.233MF



MF-3F480-010.233MF
MF-3F480-015.230MF3

Filter/Filter/Filtre	A	B	C	D	E	F	G	H	I	J	K	Weight/ Gewicht/ Masse [kg]	Power loss/ Verlust- leistung/ Variateur puissance dissipée [W]	Leakage current/ Ableitstrom/ Courant de fuite [mA] ^①	Rated current/ Nennstrom/ Courant nominal [A]
	[mm]														
MF-3F480-010.233MF	60	172	202	55	42	192	6,5	156	12	6	9	1	9	7	10
MF-3F480-015.230MF3	90	172	204	55	78	192	6	156	6	6	8	1,5	12	4	15



MF-3F480-025.230MF3
MF-3F480-035.230
MF-3F480-050.230MF3

Filter/Filter/Filtre	A	B	C	D	E	F	G	Weight/ Gewicht/ Masse [kg]	Power loss/ Verlust- leistung/ Variateur puissance dissipée [W]	Leakage current/ Ableitstrom/ Courant de fuite [mA] ^①	Rated current/ Nennstrom/ Courant nominal [A]
	[mm]										
MF-3F480-025.230MF3	76	140	168	195	60	156	5,5	3	20	4	25
MF-3F480-035.230	75	140	168	195	60	156	5,5	3	25	12	35
MF-3F480-050.230MF3	75	220	250	200	45	235	5,0	4	40	4	50

③ MF-3F480-035.230: 350 mm

MR-J3 Servoamplificatori e motori

Filtro antidisturbo per servoamplificatore MR-J3-A, MR-J3-B e MR-J3-T

ITA, Version B, 29012009

Avvertenze di sicurezza

Solo per personale elettrico qualificato

Il presente manuale d'installazione è destinato esclusivamente a personale elettrico qualificato, che abbia familiarità con le norme di sicurezza delle tecniche di automazione. La progettazione, l'installazione, la messa in funzione, la manutenzione e il controllo degli apparecchi possono essere effettuati solo da personale elettrico qualificato, che abbia familiarità con le norme di sicurezza delle tecniche di automazione.

Impiego conforme alla destinazione d'uso

I servoamplificatori delle serie MELSERVO sono destinati solo ai campi di impiego descritti nel presente manuale d'installazione o nei manuali sotto elencati. Rispettare tutti i dati caratteristici riportati nei manuali. Si possono utilizzare solo gli apparecchi ausiliari e di espansione raccomandati da MITSUBISHI ELECTRIC. Qualsiasi altro tipo di utilizzo o applicazione è considerato non conforme.

Norme rilevanti per la sicurezza

Nella progettazione, installazione, messa in funzione, manutenzione e collaudo delle apparecchiature si devono osservare le norme di sicurezza e prevenzione valide per il caso d'utilizzo specifico.

Nel presente manuale d'installazione troverete indicazioni importanti per una corretta e sicura gestione dell'apparecchio. Le singole indicazioni hanno il seguente significato:

Istruzioni per l'installazione

Per un'installazione corretta del filtro antidisturbo attenersi alle istruzioni seguenti.

ATTENZIONE

- I filtri antidisturbo qui descritti sono destinati esclusivamente all'impiego con i servoamplificatori Mitsubishi delle serie MR-J3-A, MR-J3-B e MR-J3-T.**
- I filtri antidisturbo sono necessari all'osservanza dei valori limite di emissione di disturbi elettrici condotti dall'alimentazione definiti nella norma EN 61800-3: 2005. I filtri consentono l'osservanza dei valori limite validi per il 1° ambiente categoria C1 (disponibilità in generale) ovvero C2 (disponibilità limitata), a seconda della lunghezza dei cavi motore.**
Nella pratica, i risultati possono essere diversi, soprattutto quando non vengono rispettate, o non in misura sufficiente, le regole generali per il corretto montaggio del filtro e per la posa dei cavi di potenza e di comando, secondo i principi della compatibilità elettromagnetica.
- I filtri NON si prestano all'utilizzo in reti di potenza (tipo di rete IT).**
- L'applicazione dei filtri antidisturbo genera correnti di dispersione verso terra che possono causare la risposta di organi di protezione inseriti a monte, soprattutto in presenza di tensioni di rete asimmetriche, mancanza di fase o inserzioni/disinserzioni prima del filtro.**
- I valori relativi alla dissipazione di potenza e alle correnti di dispersione dei filtri riportati nelle tabelle seguenti, sono valori tipici riferibili allo stato stazionario in assenza di guasti. Questi valori possono presentare una certa variabilità in funzione della tensione di rete, della frequenza di rete e del filtro utilizzato.**
- L'aspetto dei filtri antiradiodisturbi e la tecnica di connessione utilizzata possono non corrispondere alle immagini qui riportate. Tali differenze non influiscono tuttavia sulla sicurezza funzionale e sulla qualità di soppressione dei disturbi.**

Montaggio

Controllare il tipo di servoamplificatore. La seguente tabella visualizza il filtro antidisturbo da abbinare al servoamplificatore.

Filtro	Servoamplificatori		
	MR-J3-□A(4)	MR-J3-□B(4)	MR-J3-□T(4)
MF-2F230-006.230MFa	MR-J3-10A	MR-J3-10B	MR-J3-10T
	MR-J3-20A	MR-J3-20B	MR-J3-20T
	MR-J3-40A	MR-J3-40B	MR-J3-40T
	MR-J3-60A	MR-J3-60B	MR-J3-60T
MF-2F230-006.230MFB	MR-J3-70A	MR-J3-70B	MR-J3-70T
MF-3F480-010.233MF	MR-J3-100A	MR-J3-100B	MR-J3-100T
	MR-J3-60A4	MR-J3-60B4	MR-J3-60T4
	MR-J3-100A4	MR-J3-100B4	MR-J3-100T4
MF-3F480-015.230MF3	MR-J3-200A	MR-J3-200B	MR-J3-200T
	MR-J3-200A4	MR-J3-200B4	MR-J3-200T4
MF-3F480-015.233MF	MR-J3-350A4	MR-J3-350B4	MR-J3-350T4
MF-3F480-025.230MF3①	MR-J3-350A	MR-J3-350B	MR-J3-350T
	MR-J3-500A4	MR-J3-500B4	MR-J3-500T4
	MR-J3-700A4	MR-J3-700B4	MR-J3-700T4
MF-3F480-050.230MF3①	MR-J3-500A	MR-J3-500B	MR-J3-500T
	MR-J3-700A	MR-J3-700B	MR-J3-700T
MF-3F480-035.230①	MR-J3-11KA4	MR-J3-11KB4	—
	MR-J3-15KA4	MR-J3-15KB4	—
MF-3F480-050.230MF3①	MR-J3-22KA4	MR-J3-22KB4	—

① Nessun filtro montato sotto

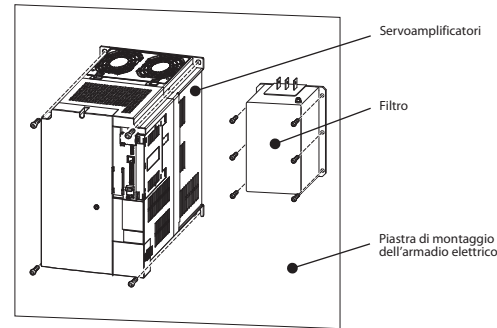
Funzioni

I filtri a compatibilità elettromagnetica qui descritti sono montabili sotto e rispondono alla norma europea per sistemi di azionamento a velocità variabile. Il compito dei filtri è di ridurre i disturbi elettrici condotti dall'alimentazione in conformità ai valori limite di emissione definiti per il 1° ambiente. I filtri assicurano l'osservanza dei valori limite validi sia per il 1° ambiente (disponibilità in generale/categoria C1) per cavi motore con una lunghezza di fino a 20 m (schermati), sia per il 1° ambiente (disponibilità limitata/categoria C2) per cavi motore con una lunghezza fino a 50 m (schermati).

Montaggio dei filtri

I filtri sono installati assieme al rispettivo servoamplificatore, l'uno accanto all'altro, sulla piastra di montaggio dell'armadio elettrico. Affinché il filtro possa funzionare in modo ottimale è indispensabile collegare elettricamente tra loro gli involucri del filtro antidisturbo e del servoamplificatore con piastra di montaggio messa a terra. Ciò è realizzato avvitando i componenti alla piastra di montaggio. Spesso può rendersi necessario rimuovere la verniciatura della piastra di montaggio nei punti di contatto.

MR-J3-A□, MR-J3-B□ e MR-J3-B□

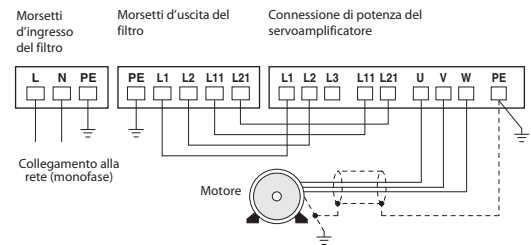


Le esatte dimensioni sono riportate nella scheda tecnica "Dimensioni dei filtri".

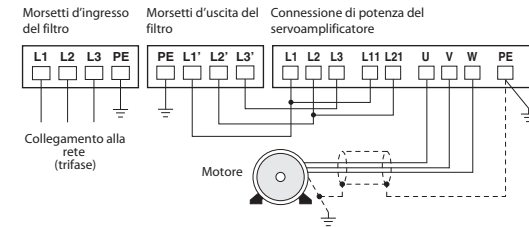
Collegamento

Il collegamento elettrico deve essere eseguito secondo lo schema seguente. Non devono essere superate le lunghezze massime dei cavi del motore indicate.

Cablaggio monofase



Cablaggio trifase



Tutte le linee, in particolare la linea tra servoamplificatore e motore, vanno schermate allo scopo di ridurre le emissioni condotte e irradiate. La schermatura del cavo del motore deve essere ampia sul lato del motore e sul lato del filtro. Deve essere garantita una buona conduzione a terra del motore e del filtro antiradiodisturbi.

Per ulteriori indicazioni riguardo le condizioni ambiente e la posizione di montaggio si prega di consultare le istruzioni del servoamplificatore MR-J3-A, MR-J3-B o MR-J3-T.

ATTENZIONE

- Procedere alla posa delle linee di ingresso e uscita del filtro di rete o del servoamplificatore con la massima distanza tra loro possibile.**
- L'alimentazione a 24 Vc.c. per gli ingressi di controllo del servoamplificatore va filtrata separatamente.**
- Con corrente di fuga superiore a 3,5 mA al filtro va assegnato ai sensi della norma EN 50178 un collegamento di messa a terra fisso.**

Dati tecnici

Dati tecnici	Tipo di filtro	
	MF-2F230-006.230MF□	MF-3F480-0□□.230MF3 MF-3F480-0□□.233MF MF-3F480-0□□.230
Tensione nominale	1~, 230 V AC +10 %	3~, 480 V AC +10 %
Frequenza	50/60 Hz	50/60 Hz
Corrente nominale e di dispersione	Vedere tabelle seguenti	Vedere tabelle seguenti
Dissipazione di potenza	Vedere tabelle seguenti	Vedere tabelle seguenti
Max. lunghezza per cavo motore	Categoria C1: 20 m	Categoria C1: 20 m②
	Categoria C2: 50 m	Categoria C2: 50 m
Temperatura ambiente	max +50 °C	max +50 °C
Tipo di protezione	IP00	IP00

② Con MR-J3-11KA4, MR-J3-11KB4: 15 m
MR-J3-15KA4, MR-J3-15KB4: 15 m (solo nella esecuzione delle linee di alimentazione tra filtro e servoamplificatore con passaggio attraverso un nucleo toroidale)

MR-J3-22KA4, MR-J3-22KB4: 10 m

Ulteriori informazioni

I seguenti manuali contengono ulteriori informazioni sugli apparecchi:

- Manuale d'uso del servoamplificatore MR-J3-A
- Manuale d'uso del servoamplificatore MR-J3-B
- Manuale d'uso del servoamplificatore MR-J3-T

Questi manuali sono gratuitamente disponibili in Internet (www.mitsubishi-automation.it).

In caso di domande relative all'installazione e al funzionamento degli apparecchi descritti nel presente manuale d'installazione, non esitare a contattare l'ufficio vendite competente o uno dei partner commerciali.

MR-J3 Servoamplificadores y motores

Filtro antiparasitario para servoamplificadores MR-J3-A, MR-J3-B y MR-J3-T

ESP, Versión B, 29012009

Indicaciones de seguridad

Sólo para electricistas profesionales debidamente cualificados

Estas instrucciones de instalación están dirigidas exclusivamente a electricistas profesionales reconocidos que estén familiarizados con los estándares de seguridad de la técnica de automatización. La proyección, la instalación, la puesta en servicio, el mantenimiento y el control de los dispositivos tienen que ser llevados a cabo exclusivamente por electricistas profesionales reconocidos que estén familiarizados con los estándares de seguridad de la técnica de automatización.

Empleo reglamentario

Los aparatos de la serie MELSERVO han sido diseñados exclusivamente para los campos de aplicación que se describen en las presentes instrucciones de instalación o en los manuales aducidos más abajo. Hay que respetar la totalidad de los datos característicos indicados en los manuales. Sólo se permite el empleo de los dispositivos adicionales o de ampliación recomendados por MITSUBISHI ELECTRIC. Todo empleo o aplicación distinto o más amplio del indicado se considerará como no reglamentario.

Normas relevantes para la seguridad

Al realizar trabajos de proyección, instalación, puesta en servicio, mantenimiento y control de los dispositivos, hay que observar las normas de seguridad y de prevención de accidentes vigentes para la aplicación específica. En estas instrucciones de instalación hay una serie de indicaciones importantes para el manejo seguro y adecuado del dispositivo. A continuación se recoge el significado de cada una de las indicaciones:

PELIGRO:
Advierte de un peligro para el usuario
La no observancia de las medidas de seguridad indicadas puede tener como consecuencia un peligro para la vida o la salud del usuario.

ATENCIÓN
Advierte de un peligro para el dispositivo u otros aparatos
La no observancia de las medidas de seguridad indicadas puede tener como consecuencia graves daños en el dispositivo o en otros bienes materiales.

Otras informaciones

Los manuales siguientes contienen más información acerca de los dispositivos:

- Instrucciones de instalación para los servoamplificadores MR-J3-A
- Instrucciones de instalación para los servoamplificadores MR-J3-B
- Instrucciones de instalación para los servoamplificadores MR-J3-T

Estos manuales están a su disposición de forma gratuita en Internet (www.mitsubishi-automation.es).

Si se le presentaran dudas acerca de la instalación y la operación de los aparatos descritos en estas instrucciones, no dude en ponerse en contacto con su oficina de ventas o con su vendedor autorizado.

Indicaciones para la instalación

Tenga en cuenta las siguientes indicaciones de instalación con objeto de garantizar el empleo correcto del filtro antiparasitario.

ATENCIÓN

- **Los filtros antiparasitarios aquí descritos han sido diseñados exclusivamente para el empleo con servoamplificadores Mitsubishi de las series MR-J3-A, MR-J3-B y MR-J3-T.**
- **La finalidad de estos filtros antiparasitarios consiste en el mantenimiento de los valores límite de emisión de interferencias de las tensiones parasitarias de las líneas conforme a lo definido en la norma de productos EN 61800-3:2005. En función de la longitud de la línea de l motor, los filtros son apropiados para cumplir con los valores límite establecidos para el entorno 1 (categoría C1, disponibilidad no restringida) ó categoría C2 (disponibilidad restringida). En la práctica pueden producirse resultados divergentes, especialmente cuando no se respetan -o lo son de forma insuficiente - las reglas CEM generalmente reconocidas para el montaje correcto de los filtros para el tendido de las líneas de potencia y de control.**
- **Los filtros NO han sido diseñados para el funcionamiento en redes de potencia (tipo IT).**
- **Mediante el empleo de filtros antiparasitarios se generan, conforme al funcionamiento, corrientes de descarga a la tierra. Por ello pueden reaccionar los órganos de protección previamente conectados, en especial en caso de tensiones de red asimétricas, fallo de fases de red o conmutaciones antes del filtro.**
- **Con los valores indicados en la tabla que viene a continuación para potencias perdidas y corrientes de descarga de los filtros, se trata de valores típicos en estado estabilizado y sin errores. Estos valores pueden diferir ligeramente en función de la tensión y de la frecuencia de red, así como del filtro empleado.**
- **Tenga en cuenta que tanto el aspecto externo como la técnica de conexión empleada de los filtros antiparasitarios pueden ser diferentes que las figuras aquí mostradas. Ni la seguridad de funcionamiento ni la calidad del desparasitaje resultan afectados por ello.**

Montaje

Compruebe de qué tipo de servoamplificador se trata. La tabla siguiente muestra las correspondencias entre servoamplificadores y filtros antiparasitarios.

Filtro	Servoamplificador		
	MR-J3-□A(4)	MR-J3-□B(4)	MR-J3-□T(4)
MF-2F230-006.230MFA	MR-J3-10A	MR-J3-10B	MR-J3-10T
	MR-J3-20A	MR-J3-20B	MR-J3-20T
	MR-J3-40A	MR-J3-40B	MR-J3-40T
	MR-J3-60A	MR-J3-60B	MR-J3-60T
MF-2F230-006.230MFB	MR-J3-70A	MR-J3-70B	MR-J3-70T
	MR-J3-100A	MR-J3-100B	MR-J3-100T
MF-3F480-010.233MF	MR-J3-60A4	MR-J3-60B4	MR-J3-60T4
	MR-J3-100A4	MR-J3-100B4	MR-J3-100T4
MF-3F480-015.230MF3	MR-J3-200A	MR-J3-200B	MR-J3-200T
	MR-J3-200A4	MR-J3-200B4	MR-J3-200T4
MF-3F480-015.233MF	MR-J3-350A4	MR-J3-350B4	MR-J3-350T4
	MR-J3-350A	MR-J3-350B	MR-J3-350T
MF-3F480-025.230MF3 ^①	MR-J3-500A4	MR-J3-500B4	MR-J3-500T4
	MR-J3-700A4	MR-J3-700B4	MR-J3-700T4
	MR-J3-500A	MR-J3-500B	MR-J3-500T
MF-3F480-050.230MF3 ^①	MR-J3-700A	MR-J3-700B	MR-J3-700T
	MR-J3-11KA4	MR-J3-11KB4	—
MF-3F480-035.230 ^①	MR-J3-15KA4	MR-J3-15KB4	—
	MR-J3-22KA4	MR-J3-22KB4	—

^① Sin filtro de montaje inferior

Función

Los filtros CEM aquí descritos han sido diseñados para el montaje inferior y satisfacen la norma europea de productos para accionamientos de revoluciones variables.

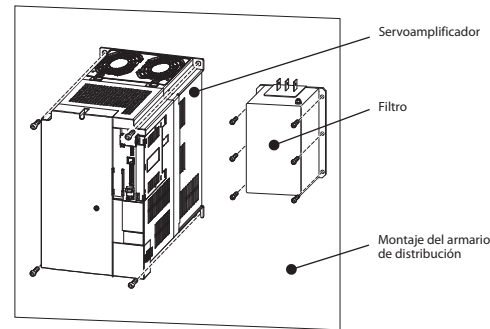
La función del filtro consiste en reducir las tensiones parasitarias de los cables a los valores límite establecidos para el primer entorno.

Con una longitud de cable de motor de hasta 20 m (blindado), los filtros permiten respetar los valores del primer entorno (disponibilidad no restringida/categoría C1) y del primer entorno (disponibilidad restringida/categoría C2) con una longitud de cable de motor de hasta 50 m (blindado).

Montaje de los filtros

El filtros y el servoamplificador correspondiente se montan juntos (el uno al lado del otro) en la placa de montaje del armario de distribución. Con objeto de obtener un efecto de desparasitaje óptimo es necesario que las carcassas del filtro antiparasitario y del servoamplificador estén unidas eléctricamente con la placa de montaje con puesta a tierra. Normalmente esto se logra atornillándolas sencillamente a la placa de montaje. Pero puede ser que la pintura represente un obstáculo. Dado el caso hay que retirar la pintura de la placa de montaje en los lugares correspondientes.

MR-J3-A□, MR-J3-B□ y MR-J3-T□

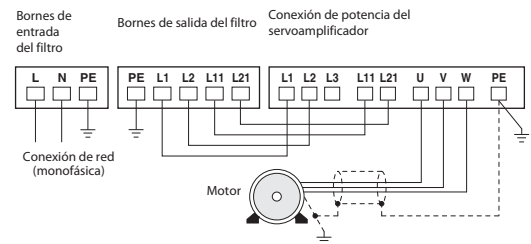


Las dimensiones exactas se indican en la hoja de datos de la página "Dimensiones de los filtros".

Cableado

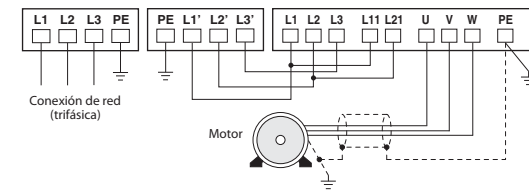
La conexión eléctrica hay que realizarla conforme al siguiente esquema de conexiones. No se debe exceder las longitudes máximas indicadas de los cables de motor.

Cableado monofásico



Cableado trifásico

Bornes de entrada del filtro, Borne de salida del filtro, Conexión de potencia del servoamplificador



Con objeto de reducir el parasitaje, todas las líneas tienen que estar blindadas, en especial la línea entre el servoamplificador y el motor. El blindaje de la línea del motor tiene que tener una gran superficie tanto del lado del motor como del lado del filtro. El motor y el filtro antiparasitario tienen que tener una buena puesta a tierra.

Para las condiciones ambientales y para la posición de montaje hay que observar las indicaciones de las instrucciones del servoamplificador MR-J3-A, MR-J3-B ó MR-J3-T.

ATENCIÓN

- **Los cables de entrada y de salida del filtro de red y del servoamplificador hay que tenderlos siempre de manera que estén lo más alejados posible los unos de los otros.**
- **La alimentación de 24 V para las entradas de control del servoamplificador hay que filtrarla separadamente.**
- **Con una corriente de fuga mayor de 3,5 mA, el filtro tiene que disponer de una conexión de conductor de puesta a tierra conforme a EN 50178.**

Datos técnicos

Datos técnicos	Tipo de filtro	
	MF-2F230-006.230MFA	MF-3F480-0□□.230MF3 MF-3F480-0□□.233MF MF-3F480-0□□.230
Tensión nominal	1~, 230 V AC +10 %	3~, 480 V AC +10 %
Frecuencia	50/60 Hz	50/60 Hz
Corriente nominal y de descarga	Ver las tablas siguientes	Ver las tablas siguientes
Potencia perdida	Ver las tablas siguientes	Ver las tablas siguientes
Longitud máxima del cable del motor	Categoría C1: 20 m	Categoría C1: 20 m ^②
	Categoría C2: 50 m	Categoría C2: 50 m
Temperatura ambiente	máx. +50 °C	máx. +50 °C
Clase de protección	IP00	IP00

- ^② Con
- MR-J3-11KA4, MR-J3-11KB4: 15 m
 - MR-J3-15KA4, MR-J3-15KB4: 15 m (sólo si las líneas de red entre filtro y servoamplificador están tendidas a través de un núcleo toroidal)
 - MR-J3-22KA4, MR-J3-22KB4: 10 m

MR-J3 серводвигатели и электродвигатели

Помехоподавляющие фильтры для сервоусилителей MR-J3-A, MR-J3-B и MR-J3-T

RUS, Версия B, 29012009

Указания по безопасности

Только для квалифицированных специалистов

Данное руководство по установке предназначено только для квалифицированных специалистов, получивших признание образование и знающих стандарты безопасности в технике автоматизации. Проектировать, устанавливать, вводить в эксплуатацию, обслуживать и проверять приборы разрешается только специалисту признанной квалификации, знающему стандарты безопасности в технике автоматизации.

Использование по назначению

Приборы серии MELSERVO предназначены только для тех областей применения, которые описаны в этой инструкции по установке или нижеуказанных руководствах. Обращайте внимание на соблюдение всех характеристик, содержащихся в руководствах. Разрешается использовать только дополнительные или расширительные устройства, рекомендуемые фирмой МИЦУБИСИ ЭЛЕКТРИК. Любое иное применение или использование, выходящее за рамки названного, считается использованием не по назначению.

Предписания, относящиеся к безопасности

При проектировании, установке, вводе в эксплуатацию, техническом обслуживании и проверке аппаратуры должны соблюдаться предписания по технике безопасности и охране труда, относящиеся к специфическому случаю применения.

В этом руководстве содержатся указания, важные для правильного и безопасного обращения с прибором. Отдельные указания имеют следующее значение:

ОПАСНО
Предупреждение об опасности для пользователя. Несоблюдение указанных мер предосторожности может создать угрозу для жизни или здоровья пользователя.

ВНИМАНИЕ
Предупреждение об опасности для аппаратуры. Несоблюдение указанных мер предосторожности может привести к серьезным повреждениям аппаратуры или иного имущества.

Дополнительная информация

Дополнительная информация о приборах имеется в следующих руководствах:

- Руководство по эксплуатации сервоусилителей MR-J3-A
- Руководство по эксплуатации сервоусилителей MR-J3-B
- Руководство по эксплуатации сервоусилителей MR-J3-T

Эти руководства бесплатно предоставлены в ваше распоряжении в интернете (www.mitsubishi-automation.ru).

Если у вас имеются вопросы по монтажу и эксплуатации приборов, описываемых в этом "Руководстве по установке", без колебаний обратитесь в ваше региональное торговое представительство или к региональному торговому партнеру Мицубиси.

Указания по монтажу

Для правильного использования помехоподавляющего фильтра соблюдайте следующие указания по монтажу.

ВНИМАНИЕ

- **Описанные здесь помехоподавляющие фильтры предназначены исключительно для применения с сервоусилителями Мицубиси серий MR-J3-A и MR-J3-B.**
- **Эти помехоподавляющие фильтры необходимы для соблюдения предельных значений напряжения кондуктивных помех, предусмотренных стандартом EN 61800-3: 2005. В зависимости от длины кабеля двигателя, фильтры отвечают предельным значениям 1-й зоны эксплуатации, категория C1 (распространение без ограничений) или C2 (распространение с ограничениями). На практике результаты могут отличаться - в частности, если не соблюдаются или недостаточно соблюдаются общепринятые правила электромагнитной совместимости при монтаже фильтров и прокладывании силовой и управляющей проводки.**
- **Фильтры НЕ рассчитаны на использование в силовых сетях (типа IT).**
- **При применении помехоподавляющих фильтров в производственных условиях возникает токи утечки на землю. От этого могут срабатывать предшествующие защитные устройства, в частности, в случае несимметричных сетевых напряжений, выпадения сетевой фазы или коммутаций перед фильтром.**
- **Указанные в нижеследующих таблицах мощности потерь и токи утечки фильтров представляют собой типичные значения в установившемся режиме и при отсутствии неисправностей. В зависимости от сетевого напряжения, частоты сети и применяемого фильтра возможен небольшой разброс этих значений.**
- **Учитывайте, что внешний вид помехоподавляющего фильтра и используемая в нем техника соединений могут отличаться от иллюстраций этого документа. Это не влияет на функциональную надежность фильтров и добротность подавления радиопомех.**

Монтаж

Проверьте тип сервоусилителя. В следующей таблице указаны соответствия между сервоусилителем и помехоподавляющим фильтром.

Фильтр	Сервоусилитель		
	MR-J3-□A(4)	MR-J3-□B(4)	MR-J3-□T(4)
MF-2F230-006.230MFa	MR-J3-10A	MR-J3-10B	MR-J3-10T
	MR-J3-20A	MR-J3-20B	MR-J3-20T
	MR-J3-40A	MR-J3-40B	MR-J3-40T
	MR-J3-60A	MR-J3-60B	MR-J3-60T
	MR-J3-70A	MR-J3-70B	MR-J3-70T
MF-2F230-006.230MFB	MR-J3-100A	MR-J3-100B	MR-J3-100T
MF-3F480-010.233MF	MR-J3-60A4	MR-J3-60B4	MR-J3-60T4
	MR-J3-100A4	MR-J3-100B4	MR-J3-100T4
	MR-J3-200A	MR-J3-200B	MR-J3-200T
MF-3F480-015.230MF3	MR-J3-200A4	MR-J3-200B4	MR-J3-200T4
	MR-J3-350A4	MR-J3-350B4	MR-J3-350T4
MF-3F480-025.230MF3①	MR-J3-350A	MR-J3-350B	MR-J3-350T
	MR-J3-500A4	MR-J3-500B4	MR-J3-500T4
	MR-J3-700A4	MR-J3-700B4	MR-J3-700T4
MF-3F480-050.230MF3①	MR-J3-500A	MR-J3-500B	MR-J3-500T
	MR-J3-700A	MR-J3-700B	MR-J3-700T
MF-3F480-035.230①	MR-J3-11KA4	MR-J3-11KB4	—
	MR-J3-15KA4	MR-J3-15KB4	—
	MR-J3-22KA4	MR-J3-22KB4	—

① Монтаж под сервоусилителем не возможен

Принцип работы

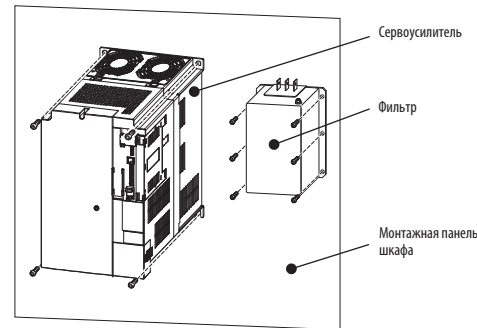
Описанные здесь фильтры рассчитаны на монтаж под сервоусилителями и отвечают европейскому стандарту для приводов с регулируемой частотой вращения.

Фильтр предназначен для уменьшения напряжений кондуктивных помех до предельных значений, установленных для 1-й зоны эксплуатации. При этом при длине (экранированного) кабеля двигателя до 20 м фильтры позволяют выдержать предельные значения 1-й зоны эксплуатации, распространение без ограничений (категория C1), а при длине (экранированного) кабеля двигателя до 50 м - предельные значения 1-й зоны эксплуатации при условии распространения с ограничениями (категория C2).

Монтаж фильтра

Фильтр и относящийся к нему сервоусилитель монтируются на монтажной панели шкафа рядом друг с другом. Для достижения оптимального фильтрующего действия необходимо, чтобы корпуса фильтра и сервоусилителя имели электропроводящее соединение с заземленной монтажной панелью. Как правило, такое электропроводящее соединение образуют винты крепления на монтажной панели. Если необходимо, удалить эмаль в соответствующих местах монтажной панели.

MR-J3-A□, MR-J3-B□ и MR-J3-B□

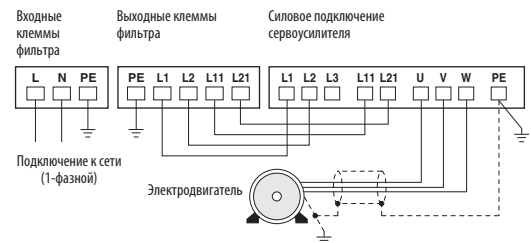


Точные размеры указаны в листе данных, стр. "Размеры фильтров".

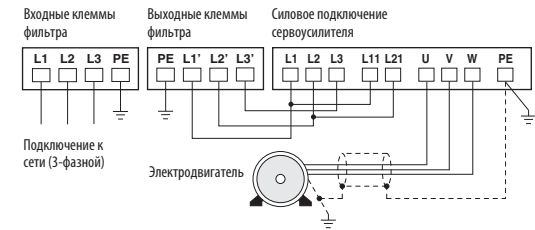
Электропроводка

Выполнить электрическое подключение по следующей схеме. При этом нельзя превышать указанную максимальную длину кабеля электродвигателя.

Электрические соединения, 1-фазная сеть



Электрические соединения, 3-фазная сеть



Для уменьшения эмиссии помех все провода, в частности, кабель между сервоусилителем и двигателем, должны быть экранированными. Экран кабеля двигателя со стороны двигателя и со стороны фильтра следует наложить с как можно большей контактной поверхностью. Двигатель и помехоподавляющий фильтр следует заземлить с как можно меньшим сопротивлением.

В отношении окружающих условий и места установки необходимо соблюдать руководство по эксплуатации сервоусилителя MR-J3-A, MR-J3-B или MR-J3-T.

ВНИМАНИЕ

- **Входные и выходные провода сетевого фильтра и сервоусилителя следует проложить на как можно большем расстоянии друг от друга.**
- **В цепи 24-вольтового питания управляющих входов сервоусилителя следует установить отдельный фильтр.**
- **В соответствии со стандартом EN 50178, при токе утечки более 3,5 мА фильтр должен иметь постоянное подключение защитного провода.**

Технические данные

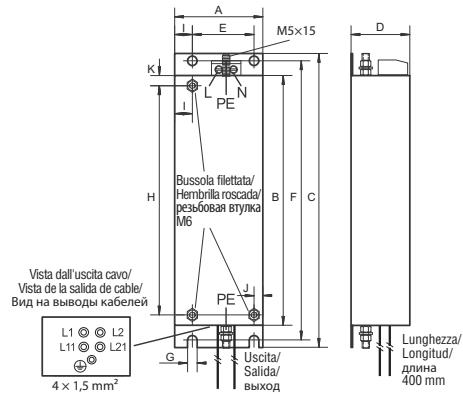
Технические данные	Тип фильтра	
	MF-2F230-006.230MF□	MF-3F480-0□□.230MF3 MF-3F480-0□□.233MF MF-3F480-0□□.230
Номинальное напряжение	3~, 230 V AC +10 %	3~, 480 V AC +10 %
Частота сети	50 / 60 Гц	50 / 60 Гц
Номинальный ток и ток утечки	см. таблицы ниже	см. таблицы ниже
Мощность потерь	см. таблицы ниже	см. таблицы ниже
Макс. длина кабеля двигателя	категория C1: 20 м категория C2: 50 м	категория C1: 20 м ^② категория C2: 50 м
Температура окружающей среды	макс. +50°C	макс. +50°C
Степень защиты	IP00	IP00

② при MR-J3-11KA4, MR-J3-11KB4: 15 м
 MR-J3-15KA4, MR-J3-15KB4: 15 м (только если сетевые провода между фильтром и сервоусилителем пропущены через кольцевой сердечник)
 MR-J3-22KA4, MR-J3-22KB4: 10 м

① **Dimensioni dei filtri MF-2F230-006.230MFa, MF-2F230-006.230MFb ed MF-3F480-015.233MF**

② **Dimensiones de los filtros MF-2F230-006.230MFa, MF-2F230-006.230MFb y MF-3F480-015.233MF**

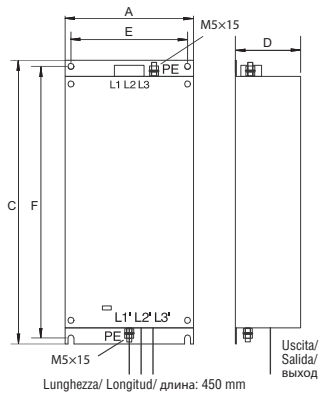
③ **Размеры фильтров 2F230-006.230MFa, MF-2F230-006.230MFb и MF-3F480-015.233MF**



MF-2F230-006.230MFa
MF-2F230-006.230MFb

Filtro/Filtro/Фильтр	A	B	C	D	E	F	G	H	I	J	K	Peso/ Peso/ Вес [kg]	Dissipazione di potenza/ Potencia perdida/ Мощность потерь [W]	Corrente di dispersione/ Corriente de descarga/ Ток утечки [mA] ①	Corrente nominale/ Corriente nominal/ Номиналь ый ток [A]
MF-2F230-006.230MFa	40	170	200	40	28	190	6,5	156	6	—②	7	0,45	10	26	6
MF-2F230-006.230MFb	60	170	200	40	42	190	6,5	156	12	6	7	0,45	10	26	6

② Bussola filettata non disponibile / Hembrilla roscada no disponible / резьбовой втулки не имеется



MF-3F480-015.233MF

Filtro/Filtro/Фильтр	A	B	C	D	E	F	G	Peso/ Peso/ Вес [kg]	Dissipazione di potenza/ Potencia perdida/ Мощность потерь [W]	Corrente di dispersione/ Corriente de descarga/ Ток утечки [mA] ①	Corrente nominale/ Corriente nominal/ Номиналь ый ток [A]
MF-3F480-015.233MF	130	—	282	66	118	270	—	2	16	20	15

① ① I valori rappresentano le correnti di dispersione circolanti in condizioni normali in una rete simmetrica da 400 V, 50 Hz. In caso di mancanza di fase o nel momento dell'inserzione, possono presentarsi brevemente correnti di dispersione più intense.

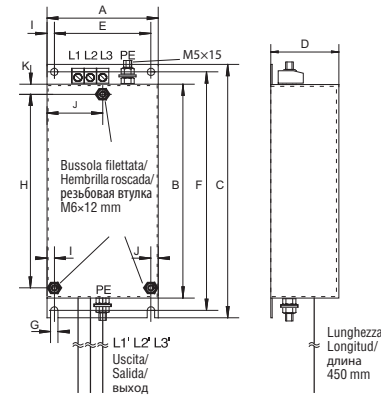
② ② Los valores representan las corrientes de descarga que fluyen en estado normal con una red simétrica de 400 V, 50 Hz. En caso de interrupción de fase o en el momento de conexión es posible que se presenten brevemente corrientes de descarga mayores.

③ ③ Эти значения даны для токов утечки в нормальном состоянии при симметричной сети 400 В, 50 Гц. При выпадении одной из фаз или в момент включения могут на короткое время возникать более высокие токи утечки.

① **Dimensioni dei filtri MF-3F480-0□□.230MF3, MF-3F480-0□□.230 ed MF-3F480-0□□.233MF**

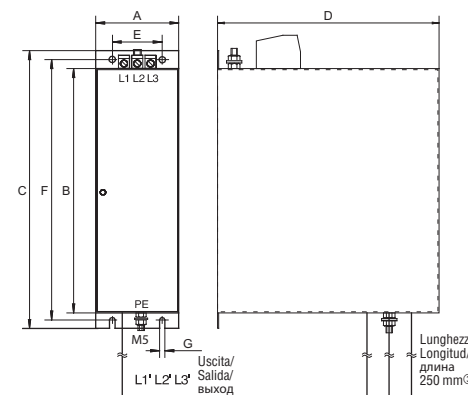
② **Dimensiones de los filtros MF-3F480-0□□.230MF3, MF-3F480-0□□.230 y MF-3F480-0□□.233MF**

③ **Размеры фильтров MF-3F480-0□□.230MF3, MF-3F480-0□□.230 и MF-3F480-0□□.233MF**



MF-3F480-010.233MF
MF-3F480-015.230MF3

Filtro/Filtro/Фильтр	A	B	C	D	E	F	G	H	I	J	K	Peso/ Peso/ Вес [kg]	Dissipazione di potenza/ Potencia perdida/ Мощность потерь [W]	Corrente di dispersione/ Corriente de descarga/ Ток утечки [mA] ①	Corrente nominale/ Corriente nominal/ Номиналь ый ток [A]
MF-3F480-010.233MF	60	172	202	55	42	192	6,5	156	12	6	9	1	9	7	10
MF-3F480-015.230MF3	90	172	204	55	78	192	6	156	6	6	8	1,5	12	4	15



MF-3F480-025.230MF3
MF-3F480-035.230
MF-3F480-050.230MF3

Filtro/Filtro/Фильтр	A	B	C	D	E	F	G	Peso/ Peso/ Вес [kg]	Dissipazione di potenza/ Potencia perdida/ Мощность потерь [W]	Corrente di dispersione/ Corriente de descarga/ Ток утечки [mA]	Corrente nominale/ Corriente nominal/ Номиналь ый ток [A]
MF-3F480-025.230MF3	76	140	168	195	60	156	5,5	3	20	4	25
MF-3F480-035.230	75	140	168	195	60	156	5,5	3	25	12	35
MF-3F480-050.230MF3	75	220	250	200	45	235	5,0	4	40	4	50

③ MF-3F480-035.230: 350 mm

MR-J3 Wzmacniacze i silniki serwo

Filtry przeciwzakłóceniamiowe do wzmacniaczy serwo MR-J3-A, MR-J3-B i MR-J3-T

POL, Wersja B, 29012009

Informacje związane z bezpieczeństwem

Tylko dla wykwalifikowanego personelu

Niniejszy podręcznik przeznaczony jest do użytku wyłącznie przez odpowiednio wykwalifikowanych techników elektryków, którzy doskonale znają wszystkie standardy bezpieczeństwa i regulacje, właściwe dla technologii związanej z automatyzacją. Cała praca z opisanym sprzętem, włącznie z projektem systemu, instalacją, konfiguracją, konserwacją, serwisem i testowaniem wyposażenia, może być wykonywana wyłącznie przez wyszkolonych techników elektryków z potwierdzonymi kwalifikacjami, którzy doskonale znają wszystkie standardy bezpieczeństwa i regulacje, właściwe dla technologii związanej z automatyzacją.

Poprawne wykorzystywanie sprzętu

Urządzenia z serii MELSERVO przeznaczone są do aplikacji opisanych wyraźnie w tym podręczniku i w podręcznikach wymienionych poniżej. Prosimy o uważne przestrzeganie wszystkich wymienionych w tych podręcznikach parametrów instalacyjnych i eksploatacyjnych. Mogą być używane tylko akcesoria i sprzęt periferyjny, specjalnie zatwierdzone przez MITSUBISHI ELECTRIC. Każde inne wykorzystanie lub zastosowanie tych produktów, uznawane jest za niewłaściwe.

Stosowne regulacje bezpieczeństwa

Przy projektowaniu systemu, instalacji, konfiguracji, obsłudze, serwisowaniu i testowaniu tych produktów muszą być przestrzegane wszystkie regulacje bezpieczeństwa zapobiegające wypadkom i właściwe dla określonych zastosowań.

Specjalne ostrzeżenia, istotne przy właściwym i bezpiecznym wykorzystywaniu produktów, są w niniejszej instrukcji wyraźnie wyróżnione w następujący sposób:



NIEBEZPIECZEŃSTWO:

Ostrzeżenia związane ze zdrowiem i obrażeniami pracowników.
Nieprzestrzeganie środków ostrożności opisanych w niniejszej instrukcji, może doprowadzić do poważnych obrażeń i utraty zdrowia.



UWAGA:

Ostrzeżenia związane z uszkodzeniem sprzętu i mienia.
Nieprzestrzeganie środków ostrożności opisanych w niniejszej instrukcji, może spowodować poważne uszkodzenie sprzętu lub innej własności.

Dodatkowa informacja

Dodatkowe informacje na temat tych urządzeń, zawarte są w następującym podręczniku:

- Podręcznik instruktażowy do wzmacniacza serwo MR-J3-A
- Podręcznik instruktażowy do wzmacniacza serwo MR-J3-B
- Podręcznik instruktażowy do wzmacniacza serwo MR-J3-T

Podręcznik ten dostępny jest bezpłatnie poprzez Internet (www.mitsubishi-automation.pl).

Jeśli pojawiają się jakiegokolwiek pytania związane z programowaniem i działaniem sprzętu opisanego w tym podręczniku, prosimy o skontaktowanie się z właściwym biurem handlowym lub oddziałem.

Uwagi dotyczące instalacji

Aby używać filtrów zgodnie z ich przeznaczeniem, należy uważnie przeczytać poniższe uwagi na temat instalacji.

UWAGA	
●	Filtry przeciwzakłóceniamiowe opisane w niniejszej karcie informacyjnej, zostały zaprojektowane do użytku wyłącznie ze wzmacniaczami serwo Mitsubishi typu MR-J3-A, MR-J3-B i MR-J3-T.
●	Filtry te potrzebne są do przestrzegania ograniczeń na napięcia zakłóceń przewodzonych, zdefiniowanych przez normę EN 61800-3:2005. W zależności od długości kabla łączącego z silnikiem, filtry te są odpowiednio do przestrzegania ograniczeń dla środowiska 1 (kategoria C1/rozdział nieograniczony) lub (kategoria C2/rozdział ograniczony). W praktyce można uzyskać różne efekty, szczególnie wtedy, gdy przyjęte procedury EMC, określające właściwą instalację filtrów i zasady prowadzenia linii zasilających oraz sterujących, nie są pod każdym względem przestrzegane.
●	Filtry te NIE zostały zaprojektowane do wykorzystywania w sieciach zasilających obwody informatyczne.
●	Podczas pracy filtru przeciwzakłóceniamiowego, prądy upływu rozładowywane są do uziemienia. Może to wywołać urządzenia zabezpieczające (takie, jak np. RCD) znajdujące się bliżej źródła zasilania, zwłaszcza przy niesymetrycznych napięciach sieci zasilającej, uszkodzeniach fazy zasilania lub czynnościach przełączających wykonywanych po stronie wejściowej filtru.
●	Wartości straty mocy i prądu upływu podane w kolejnych tabelach, są wartościami typowymi dla stanu ustalonego i wolnego od błędów. W zależności od napięcia zasilającego, częstotliwości zasilania i zastosowanego filtru, wartości te mogą ulegać nieznacznym zmianom.
●	Należy zauważyć, iż wygląd i konstrukcja okablowania filtrów przeciwzakłóceniamiowych, może odbiegać od rysunków pokazanych w niniejszej skróconej karcie informacyjnej. Nie wpływa to jednak na bezpieczne działanie jak również stopień ochrony przed częstotliwościami radiowymi.

Montaż

Sprawdź typ wzmacniacza serwo. Filtr powinien być używany tylko w połączeniu ze wzmacniaczami serwo opisanymi w poniższej tabeli.

Filtr	Wzmacniacz serwo		
	MR-J3-□A(4)	MR-J3-□B(4)	MR-J3-□T(4)
MF-2F230-006.230MFA	MR-J3-10A	MR-J3-10B	MR-J3-10T
	MR-J3-20A	MR-J3-20B	MR-J3-20T
	MR-J3-40A	MR-J3-40B	MR-J3-40T
	MR-J3-60A	MR-J3-60B	MR-J3-60T
MF-2F230-006.230MFB	MR-J3-70A	MR-J3-70B	MR-J3-70T
	MR-J3-100A	MR-J3-100B	MR-J3-100T
	MR-J3-60A4	MR-J3-60B4	MR-J3-60T4
MF-3F480-010.233MF	MR-J3-100A4	MR-J3-100B4	MR-J3-100T4
	MR-J3-200A	MR-J3-200B	MR-J3-200T
	MR-J3-200A4	MR-J3-200B4	MR-J3-200T4
MF-3F480-015.230MF3	MR-J3-350A4	MR-J3-350B4	MR-J3-350T4
	MR-J3-350A	MR-J3-350B	MR-J3-350T
MF-3F480-025.230MF3①	MR-J3-500A4	MR-J3-500B4	MR-J3-500T4
	MR-J3-700A4	MR-J3-700B4	MR-J3-700T4
	MR-J3-500A	MR-J3-500B	MR-J3-500T
MF-3F480-050.230MF3①	MR-J3-700A	MR-J3-700B	MR-J3-700T
	MR-J3-11KA4	MR-J3-11KB4	—
MF-3F480-035.230①	MR-J3-15KA4	MR-J3-15KB4	—
	MF-3F480-050.230MF3①	MR-J3-22KA4	MR-J3-22KB4

① Brak filtru typu „footprint”

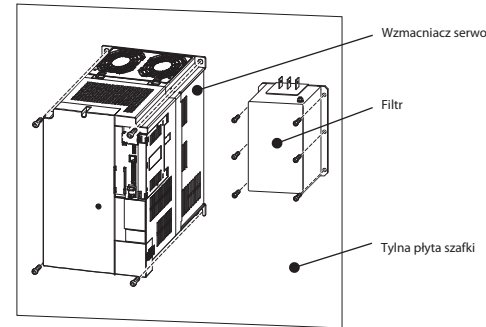
Funkcja

Opisane w niniejszym dokumencie filtry zaprojektowane jako „footprint”, spełniają normy europejskie dla napędów z regulacją obrotów. Funkcją filtru jest zmniejszenie napięcia szumów przewodzonych, co pozwala spełnić ograniczenia określone dla środowiska 1. Przy długości kabla ekranowanego łączącego z silnikiem do 20 m, filtry te mogą zapewnić zgodność z wymaganiami środowiska 1 (kategoria C1 / rozdział nieograniczony) i dla środowiska 1 (kategoria C2 / rozdział ograniczony) przy długości kabla do 50 m.

Montaż filtrów

Filtr oraz odpowiedni wzmacniacz serwo montowane są obok siebie na tylnej ścianie szafki. Do poprawnego funkcjonowania filtru niezbędne jest elektryczne połączenie śrub montażowych z uziemioną tylną płytą szafki. Jeśli nie jest to możliwe, z obszaru bezpośredniego styku płyty montażowej z obudową filtru należy usunąć farbę.

MR-J3-A□, MR-J3-B□ i MR-J3-B□

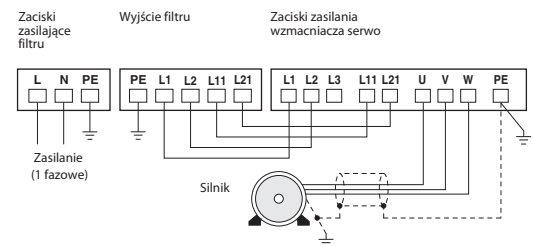


Po dokładne wymiary odsyłamy do arkusza „Wymiary filtrów”.

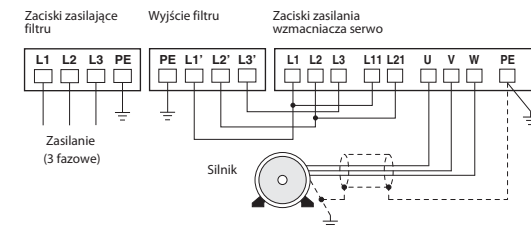
Podłączenie

Przy wykonywaniu instalacji elektrycznej, należy przestrzegać procedury łączenia, pokazanej na poniższym rysunku. Maksymalna długość kabla do silnika powinna zawierać się w określonych granicach.

Instalacja 1-fazowa



Instalacja 3-fazowa



Wszystkie ekrany muszą być uziemione na obu końcach po to, aby zredukować promieniowanie kabla. Kable do silnika muszą być kablami ekranowanymi. Uziemienie silnika należy złączyć z filtrami. W sprawie warunków środowiskowych i pozycji montażowej, prosimy zwrócić uwagę na zalecenia znajdujące się w odpowiednim podręczniku obsługi wzmacniacza serwo MR-J3-A, MR-J3-B lub MR-J3-T.

UWAGA	
●	Odpowiednie kable wejściowe i wyjściowe filtru oraz wzmacniacza serwo, powinny być prowadzone w znacznej odległości od wszystkich innych kabli.
●	Zasilanie 24 V DC do wejść sterujących wzmacniacza serwo, powinno być filtrowane oddzielnie.
●	Jeśli prąd upływu jest większy od 3,5 mA, filtr musi być na stałe połączony z złączem uziemienia ochronnego PE, zgodnie z EN 50178.

Dane techniczne

Dane techniczne	Typ filtru	
	MF-2F230-006.230MF□	MF-3F480-0□□.230MF3 MF-3F480-0□□.233MF MF-3F480-0□□.230
Napięcie znamionowe	1~, 230 V AC +10 %	3~, 480 V AC +10 %
Częstotliwość	50/60 Hz	50/60 Hz
Prąd znamionowy i prąd upływu	Zob. w następnych tabelach	Zob. w następnych tabelach
Strata mocy	Zob. w następnych tabelach	Zob. w następnych tabelach
Maks. długość kabla do silnika	Kategoria C1: 20 m Kategoria C2: 50 m	Kategoria C1: 20 m ^② Kategoria C2: 50 m
Temperatura otoczenia	maks. +50 °C	maks. +50 °C
Klasa ochrony	IP00	IP00

② Ze MR-J3-11KA4, MR-J3-11KB4: 15 m
MR-J3-15KA4, MR-J3-15KB4: 15 m (tylko wtedy, gdy linia zasilająca łącząca filtr ze wzmacniaczem serwo, prowadzona jest przez rdzeń toroidalny)
MR-J3-22KA4, MR-J3-22KB4: 10 m

MR-J3 Szervoerősítők és motorok

Rádiófrekvenciás zavaroszűrő az MR-J3-A, MR-J3-B és MR-J3-T szervoerősítőkhez

HUN, B verzió, 29012009

Biztonsági óvintézkedések

Kizárólag szakképzett villamos szakemberek számára

Jelen telepítési útmutató az elektromos és automatizálási technika biztonsági előírásait ismerő, megfelelő képzettséggel rendelkező villamosági és automatizálási szakemberek számára íródott. A készülék rendszerbeillesztését, telepítését, üzembe helyezését, karbantartását és ellenőrzését csakis megfelelő képzettséggel rendelkező, az automatizálási technika biztonsági előírásait ismerő villamos szakember végezheti.

Rendeltetésszerű használat

A MELSERVO sorozat készülékei csak a jelen telepítési útmutatóban vagy az alább felsorolt kézikönyvekben szereplő alkalmazási területeken használhatók. Ügyeljen a kézikönyvekben megadott telepítési és üzemeltetési paraméterek betartására. A készülékekhez kizárólag a MITSUBISHI ELECTRIC által jóváhagyott pótalkatrészek és bővítmények használhatók. Minden más használat és alkalmazás nem rendeltetésszerűnek minősül.

Biztonsági előírások

A készülékek rendszerbe illesztését, telepítését, üzembe helyezését, karbantartását és ellenőrzését az adott alkalmazásra érvényes biztonsági és baleset-megelőzési előírások betartásával kell elvégezni.

A telepítési útmutató a készülék szakszerű és biztonságos használata szempontjából fontos figyelmeztetéseket tartalmaz. Ezek jelentése a következő:

VESZÉLY:
A felhasználót fenyegető veszélyre figyelmeztet. Be nem tartása veszélyt jelenthet a felhasználó életére és egészségére.

VIGYÁZAT:
A készüléket fenyegető veszélyre figyelmeztet. Be nem tartása a készülék vagy más anyagi javak súlyos károsodását okozhatja.

További információk

A következő kézikönyvben további információk találhatóak a készülékkel kapcsolatban:

- Kezelési útmutató az MR-J3-A szervoerősítőkhez
- Kezelési útmutató az MR-J3-B szervoerősítőkhez
- Kezelési útmutató az MR-J3-T szervoerősítőkhez

A kézikönyv ingyenesen letölthető internetes honlapunkról (www.mitsubishi-automation.hu).

Amennyiben kérdése volna a jelen telepítési útmutatóban ismertetett készülékek telepítésével és üzemeltetésével kapcsolatban, kérjük, forduljon az önhöz legközelebbi kereskedelmi kirendeltségünkhöz vagy viszonteladónkhoz.

Telepítési tudnivalók

A rádiófrekvenciás zavaroszűrő helyes üzemeltetése érdekében kérjük, olvassa el a következő telepítési tudnivalókat.

VIGYÁZAT

- A jelen dokumentumban ismertetett rádiófrekvenciás zavaroszűrőt kizárólag a Mitsubishi MR-J3-A, MR-J3-B és MR-J3-T sorozatú szervoerősítőkkel együtt történő használatra tervezték.
- A rádiófrekvenciás zavaroszűrő használatának célja az EN 61800-3 2005 szabvány által előírt zavar kibocsátási határértékeknek történő megfelelés. A szűrővel a motorvezetékek hosszától függően a C1 (korlátozás nélküli felhasználás) ill. a C2 (korlátozott felhasználás) környezeti kategóriák által előírt határértékek tarthatók be. **Előfordulhat, hogy a gyakorlatban ettől eltérő eredmények tapasztalhatók, főleg abban az esetben, ha a szűrők telepítése, valamint a táp- és vezérlőjel-vezetékek vezetése nem felel meg maradéktalanul az általánosan elfogadott EMC szabványoknak.**
- A szűrőt NEM a tápellátó hálózatban (IT hálózat) történő használatra tervezték.
- A rádiófrekvenciás zavaroszűrő üzem közben szivárgási áram folyik a föld felé. Ez a készülék elé kapcsolt védőberendezések megszulácsolását okozhatja, különösen aszimmetrikus hálózati feszültségek, hálózati fázishibák, illetve a szűrő bemeneti oldalán történő kapcsolások esetén.
- A szűrő alábbi táblázatban megadott veszteségi teljesítményei és szivárgási áramai az állandósult és hibamentes állapotra érvényes tipikus értékek. Az értékek a hálózati feszültség, a hálózati frekvencia, valamint az alkalmazott szűrő függvényében a megadott értékektől kis mértékben elterelhetnek.
- Kérjük, ügyeljen arra, hogy a rádiófrekvenciás zavaroszűrők külső megjelenése és kábelezése elérhet a jelen kiadvány képein látható készülékeketől. Ez azonban készülék működés biztonságát és a zavaroszársi képességét nem befolyásolja.

Felszerelés

Ellenőrizze a szervoerősítő típusát. A következő táblázatban az együtt használható zavaroszűrők és rádiófrekvenciás zavaroszűrők láthatók.

Szűrő	Szervoerősítő		
	MR-J3-□A(4)	MR-J3-□B(4)	MR-J3-□T(4)
MF-2F230-006.230MFa	MR-J3-10A	MR-J3-10B	MR-J3-10T
	MR-J3-20A	MR-J3-20B	MR-J3-20T
	MR-J3-40A	MR-J3-40B	MR-J3-40T
	MR-J3-60A	MR-J3-60B	MR-J3-60T
MF-2F230-006.230Mfb	MR-J3-70A	MR-J3-70B	MR-J3-70T
MF-3F480-010.233MF	MR-J3-100A	MR-J3-100B	MR-J3-100T
	MR-J3-60A4	MR-J3-60B4	MR-J3-60T4
	MR-J3-100A4	MR-J3-100B4	MR-J3-100T4
MF-3F480-015.230MF3	MR-J3-200A	MR-J3-200B	MR-J3-200T
MF-3F480-015.233MF	MR-J3-200A4	MR-J3-200B4	MR-J3-200T4
	MR-J3-350A4	MR-J3-350B4	MR-J3-350T4
MF-3F480-025.230MF3 ^①	MR-J3-350A	MR-J3-350B	MR-J3-350T
	MR-J3-500A4	MR-J3-500B4	MR-J3-500T4
	MR-J3-700A4	MR-J3-700B4	MR-J3-700T4
MF-3F480-050.230MF3 ^①	MR-J3-500A	MR-J3-500B	MR-J3-500T
	MR-J3-700A	MR-J3-700B	MR-J3-700T
MF-3F480-035.230 ^①	MR-J3-11KA4	MR-J3-11KB4	—
	MR-J3-15KA4	MR-J3-15KB4	—
MF-3F480-050.230MF3 ^①	MR-J3-22KA4	MR-J3-22KB4	—

^① Nincs alapszűrő

Funkció

A jelen kiadványban ismertetett rádiómágneses zavaroszűrő kivitele szerint alapszűrő, mely megfelel a fordulatszám-szabályozással ellátott hajtások európai szabványainak.

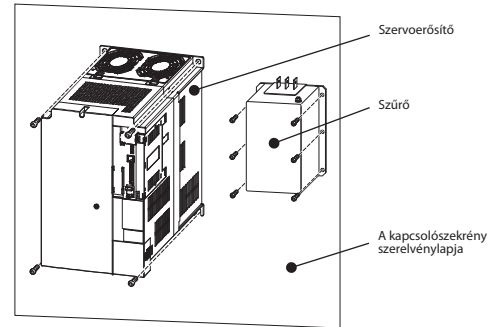
A szűrő feladata a vezetékekben megjelenő zavarfeszültségek 1-es környezetre érvényes határérték alá történő csökkentése.

A szűrő segítségével 20 m-es (árnyékolt) motorvezetékek az 1-es környezet (korlátozás nélküli felhasználás/C1 kategória), 50 m-es (árnyékolt) motorvezetékek az 1-es környezet (korlátozott elosztás/C2 kategória) határértékei tarthatók be.

A szűrő felszerelése

A szűrő és a hozzá tartozó szervoerősítő a egymás mellett, a kapcsolószerkevény szerelvénylappján kerülnek elhelyezésre. Az optimális szűrés érdekében fontos, hogy a rádiófrekvenciás zavaroszűrő és a szervoerősítő háza elektromosan érintkezzen a földelt szerelvénylappal. Ezt a szerelvénylappra történő csavaros rögzítés biztosítja. Adott esetben szükséges lehet a szerelvénylap festésének eltávolítása az érintkező felületről.

MR-J3-A□, MR-J3-B□ és MR-J3-T□

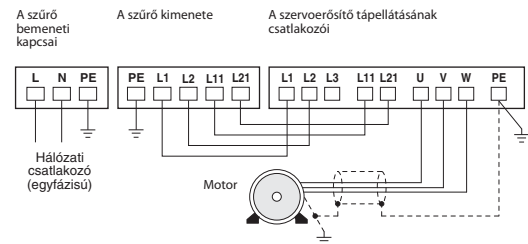


A pontos méretek a "Szűrő méretei" oldalán olvashatók.

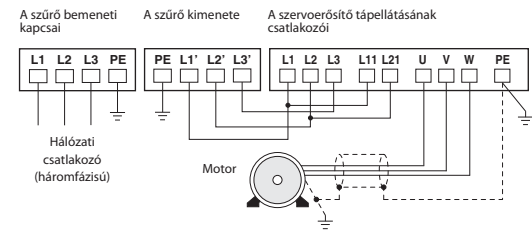
Huzalozás

A készüléket az alábbi kapcsolási ábrán látható módon csatlakoztassa. Az elektromos csatlakoztatás során ne lépje túl a motorkábel megadott maximális hosszát.

Egyfázisú huzalozás



Háromfázisú huzalozás



A zavarjelek terjedésének csökkentésének érdekében (különösen a szervoerősítő és a motor között) használjon árnyékolt kábeleket. A motorvezetékek árnyékolását a motor és a szűrő oldalán nagy felületen csatlakoztassa. Gondoskodjon a motor és a rádiófrekvenciás zavaroszűrő megfelelő földeléséről.

A környezeti feltételek és a beszerelési pozíció megválasztásakor vegye figyelembe az MR-J3-A, MR-J3-B illetve az MR-J3-T szervoerősítők kezelési útmutatóiban leírt útmutatásokat.

VIGYÁZAT

- A hálózati szűrő és a szervoerősítő be- és kimeneti vezetékeit a lehető legnagyobb távolságban vezesse egymástól.
- A szervoerősítő vezérlő bemeneteinek 24 V-os tápfeszültségének szűréséről külön kell gondoskodni.
- A 3,5 mA-t meghaladó szivárgási áram esetén a szűrőt az EN 50178 szabvány értelmében fix védőföldeléssel kell ellátni.

Műszaki adatok

Műszaki adatok	Szűrő típusa	
	MF-2F230-006.230MF□	MF-3F480-0□□.230MF3 MF-3F480-0□□.233MF MF-3F480-0□□.230
Névleges feszültség	1~, 230 V AC +10 %	3~, 480 V AC +10 %
Frekvencia	50/60 Hz	50/60 Hz
Névleges áram és szivárgási áram	Lásd az alábbi táblázatokban	Lásd az alábbi táblázatokban
Veszteségi teljesítmény	Lásd az alábbi táblázatokban	Lásd az alábbi táblázatokban
A motorvezetékek max. hossza	C1 kategória: 20 m C2 kategória: 50 m	C1 kategória: 20 m ^② C2 kategória: 50 m
Környezeti hőmérséklet	max +50 °C	max +50 °C
Védettségi fokozat	IP00	IP00

^② Együtt MR-J3-11KA4, MR-J3-11KB4: 15 m
MR-J3-15KA4, MR-J3-15KB4: 15 m (csak akkor, ha a szűrő és a szervoerősítő közötti tápvezetékeket átvezetik egy toroid vasmagon)
MR-J3-22KA4, MR-J3-22KB4: 10 m

MR-J3 Servo zesilovace a motory

Odrušovací filtr pro servo zesilovace MR-J3-A, MR-J3-B a MR-J3-T

CZ, verze B, 29012009

Bezpečnostní pokyny

Pouze pro kvalifikovaný odborný personál z oboru elektro

Tento návod na instalaci je určen výhradně autorizovaným odborným pracovníkům z oboru elektro, kteří jsou seznámeni s bezpečnostními standardy automatizační techniky. Projekci, instalaci, uvedení do provozu, údržbu a kontrolu zařízení mohou provádět pouze autorizovaní odborní pracovníci z oboru elektro, kteří jsou seznámeni s bezpečnostními standardy automatizační techniky.

Použití k určenému účelu

Zařízení série MELSERVO jsou plánovány pro oblasti použití, které jsou popsány v tomto návodu na instalaci nebo v níže uvedených manuálech. Dbejte na dodržování všech údajů uvedených v příslušných manuálech. Používána mohou být pouze přídatná a rozšiřující zařízení předepsaná MITSUBISHI ELECTRIC. Jiné než předepsané použití je považováno za použití k neschválenému účelu.

Bezpečnostní předpisy

Při projektování, instalaci, uvedení do provozu, údržbě a kontrole zařízení je třeba dodržovat platné bezpečnostní předpisy dle daného specifického případu použití. V tomto návodu na instalaci se nacházejí pokyny, které jsou důležité pro bezpečné zacházení se zařízením. Jednotlivé pokyny mají následující význam:

NEBEZPEČÍ:
Varování před ohrožením uživatele. Nedodržení těchto uvedených preventivních bezpečnostních opatření může být příčinou ohrožení života nebo zdraví uživatele.

POZOR:
Varování před možným poškozením zařízení. Nedodržení těchto uvedených preventivních bezpečnostních opatření může být příčinou závažného poškození zařízení a jiných věcných škod..

Další informace

Další informace k zařízením najdete v následujícím manuálu:

- Návod k obsluze servo zesilovace MR-J3-A
- Návod k obsluze servo zesilovace MR-J3-B
- Návod k obsluze servo zesilovace MR-J3-T

Manuál je zdarma ke stažení na internetu (www.mitsubishi-automation-cz.com).

Pokud budete mít jakékoli dotazy ohledně instalace a provozu zařízení, popsaných v tomto návodu na instalaci, neváhejte se obrátit na příslušné zastoupení nebo prodejního partnera.

Pokyny pro instalaci

Aby bylo zaručeno správné nasazení odrušovacího filtru, postupujte podle následujících pokynů pro instalaci.

POZOR

- **Popsané odrušovací filtry jsou určeny výhradně pro použití se servo zesilovacími Mitsubishi řady MR-J3-A, MR-J3-B a MR-J3-T.**
- **Účelem těchto odrušovacích filtrů je dodržování limitů rušení rušivým napětím na vodičích dle normy EN 61800-3: 2005. Filtry jsou vhodné pro dodržování stanovených limitů v závislosti na délce vedení motoru prvního okoli kategorie C1 (obecná použitelnost) popř. C2 (omezená použitelnost). V praxi se mohou objevit rozdílné výsledky, především pokud nebyla nebo byla nedostatečně dodržena obecně platná pravidla pro správnou montáž filtrů a výkonových a řídicích vedení dle EMC.**
- **Filtry NEJSOU určeny pro provoz ve výkonových sítích (typ IT).**
- **Použitím odrušovacích filtrů dochází při provozu ke vzniku unikajících proudů k zemi. Proto může dojít k aktivaci předřazených ochranných prvků, především v případě nesymetrického síťového napětí, výpadku síťových fází nebo spínání před filtrem.**
- **Hodnoty ztrátového výkonu a unikajících proudů filtrů uvedené v následující tabulce jsou typické pro ustálený stav bez poruch. Tyto hodnoty se mohou v závislosti na síťovém napětí, síťové frekvenci a použitém filtru lehce lišit.**
- **Provedení odrušovacích filtrů a použitá technika připojení se mohou od zobrazených provedení lišit. Toto ale nemá na funkční bezpečnost a kvalitu odrušení žádný vliv.**

Montáž

Zkontrolujte, o jaký typ servo zesilovace se jedná. V následující tabulce najdete přiřazení servo zesilovačů a odrušovacích filtrů.

Filtry	Rozměry a výkonové připojení		
	MR-J3-□A(4)	MR-J3-□B(4)	MR-J3-□T(4)
MF-2F230-006.230MFa	MR-J3-10A	MR-J3-10B	MR-J3-10T
	MR-J3-20A	MR-J3-20B	MR-J3-20T
	MR-J3-40A	MR-J3-40B	MR-J3-40T
	MR-J3-60A	MR-J3-60B	MR-J3-60T
MF-2F230-006.230MFB	MR-J3-70A	MR-J3-70B	MR-J3-70T
MF-3F480-010.233MF	MR-J3-100A	MR-J3-100B	MR-J3-100T
	MR-J3-60A4	MR-J3-60B4	MR-J3-60T4
	MR-J3-100A4	MR-J3-100B4	MR-J3-100T4
	MR-J3-200A	MR-J3-200B	MR-J3-200T
MF-3F480-015.233MF3	MR-J3-200A4	MR-J3-200B4	MR-J3-200T4
	MR-J3-350A4	MR-J3-350B4	MR-J3-350T4
MF-3F480-015.233MF	MR-J3-350A	MR-J3-350B	MR-J3-350T
	MR-J3-500A4	MR-J3-500B4	MR-J3-500T4
MF-3F480-025.230MF3 ^①	MR-J3-700A4	MR-J3-700B4	MR-J3-700T4
	MR-J3-500A	MR-J3-500B	MR-J3-500T
MF-3F480-050.230MF3 ^①	MR-J3-700A	MR-J3-700B	MR-J3-700T
	MR-J3-11KA4	MR-J3-11KB4	—
MF-3F480-035.230 ^①	MR-J3-15KA4	MR-J3-15KB4	—
	MR-J3-22KA4	MR-J3-22KB4	—

^① Nelze použít jako podstavný filtr

Funkce

Uvedené EMV filtry nejsou řešeny jako podstavné a splňují evropskou normu pro pohony s proměnlivými otáčkami.

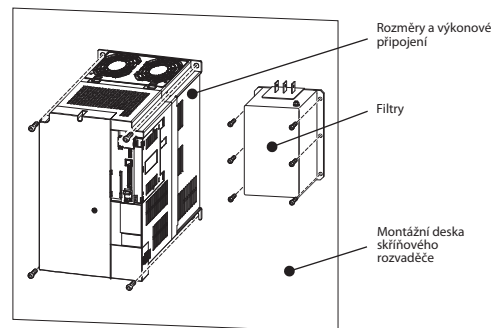
Funkcí filtru je redukce rušivých napětí na vodičích na limitní hodnoty definované pro první prostředí.

Filtry umožňují dodržení limitů pro první prostředí (obecná dostupnost/kategorie C1) u délky motorového vedení do 20 m (stíněné) a limitů pro první prostředí (omezená dostupnost/kategorie C2) u délky motorového vedení do 50 m (stíněné).

Montáž filtrů

Filtry a servo zesilovace se montují vedle sebe na montážní desku rozvaděče. Pro dosažení optimálního účinku filtru je nutné, aby byla těla odrušovacího filtru a servo zesilovace vodivě spojena s uzemněnou montážní deskou. To se zpravidla řeší připevněním přímo na montážní desku. V některých případech je třeba z montážní desky odstranit na vhodných místech lak.

MR-J3-A□, MR-J3-BI a MR-J3-T□

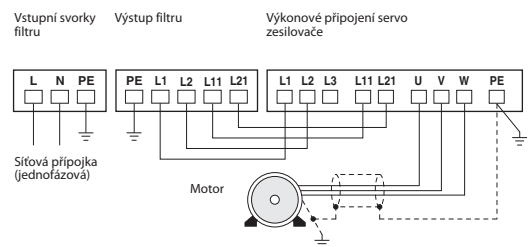


Přesné rozměry jsou uvedeny v technickém listu na straně "Rozměry filtrů".

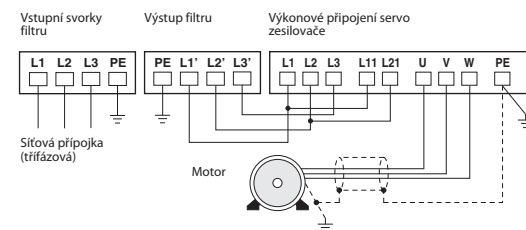
Zapojení

Elektrické zapojení musí být provedeno dle následujícího schématu zapojení. Uvedené maximální délky motorových kabelů nesmí být překročeny.

Jednofázové zapojení



Třířázové zapojení



Všechna vedení, poedeevším mezi servo zesilovačem a motorem musí být z důvodu redukce rušení stíněná. Stínění motorového vedení musí být na motoru a filtru velkoplošně připojeno. Motor a odrušovací filtr musí být dobře vodivě uzemněn.

Provozní podmínky a montážní pozice jsou uvedeny v návodu k obsluze servo zesilovace MR-J3-A, MR-J3-B resp. MR-J3-T.

POZOR

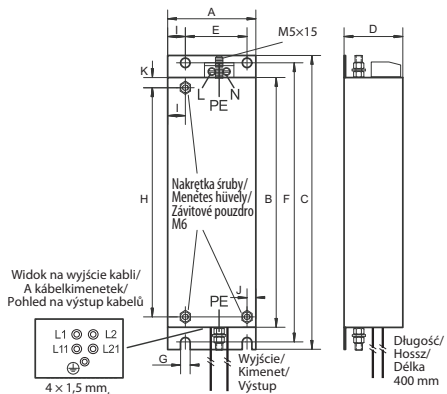
- **Vstupní a výstupní vedení síťového filtru resp. servo zesilovace musí být vždy vedena tak, aby byl jejich vzájemný odstup co největší.**
- **Napájení 24V pro řídicí vstupy servo zesilovace musí být filtrováno samostatně.**
- **Při unikajícím proudu nad 3,5 mA musí mít filtr dle normy EN 50178 pevně připojený ochranný vodič.**

Technické údaje

Technické údaje	Typ filtru	
	MF-2F230-006.230MF□	MF-3F480-0□□.233MF3 MF-3F480-0□□.230
Jmenovité napětí	1~, 230 V AC +10 %	3~, 480 V AC +10 %
Frekvence	50/60 Hz	50/60 Hz
Jmenovitý a unikající proud	Viz. následující tabulka	Viz. následující tabulka
Ztrátový výkon	Viz. následující tabulka	Viz. následující tabulka
Max. délka motorového vedení	Kategorie C1 : 20 m Kategorie C2 : 50 m	Kategorie C1 : 20 m ^② Kategorie C2 : 50 m
Okolní teplota	Max. +50 °C	Max. +50 °C
Druh krytí	IP00	IP00

- ^② S
- | | | |
|---------------------------|------|---|
| MR-J3-11KA4, MR-J3-11KB4: | 15 m | 15 m (pouze při průchodu síťového vedení mezi filtrem a servozesilovačem přes prstencové jádro) |
| MR-J3-15KA4, MR-J3-15KB4: | 15 m | |
| MR-J3-22KA4, MR-J3-22KB4: | 10 m | |

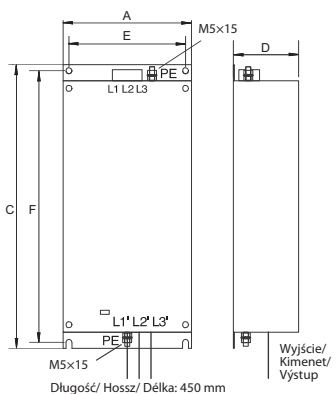
- PL** Wymiary filtrów MF-2F230-006.230MFa, MF-2F230-006.230MFb i MF-3F480-015.233MF
- H** Az MF-2F230-006.230MFa, MF-2F230-006.230MFb és MF-3F480-015.233MF szűrők méretei
- CZ** Rozměry filtrů 2F230-006.230MFa, MF-2F230-006.230MFb a MF-3F480-015.233MF



MF-2F230-006.230MFa
MF-2F230-006.230MFb

Filtr/Szűrő/Filtry	[mm]											Waga/ Súly/ Hmotnost [kg]	Strata mocy/ Vesztéségi teljesítmény/ Ztrátový výkon [W]	Prąd upływu/ Szivárgási áram/ Unikající proud [mA]①	Prąd znamionowy/ Névleges áram/ Jmenovitý proud [A]
	A	B	C	D	E	F	G	H	I	J	K				
MF-2F230-006.230MFa	40	170	200	40	28	190	6,5	156	6	—②	7	0,45	10	26	6
MF-2F230-006.230MFb	60	170	200	40	42	190	6,5	156	12	6	7	0,45	10	26	6

② Nakretka šrouby nie dostupná / Menetes hüvely nélkül / Bez závitového pouzdra

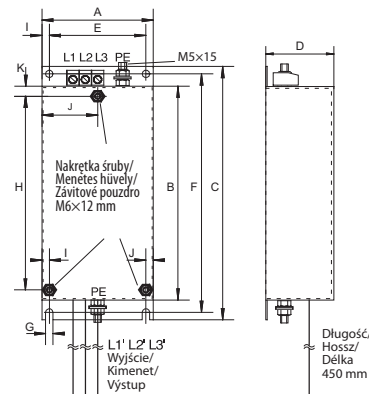


MF-3F480-015.233MF

Filtr/Szűrő/Filtry	[mm]							Waga/ Súly/ Hmotnost [kg]	Strata mocy/ Vesztéségi teljesítmény/ Ztrátový výkon [W]	Prąd upływu/ Szivárgási áram/ Unikající proud [mA]①	Prąd znamionowy/ Névleges áram/ Jmenovitý proud [A]
	A	B	C	D	E	F	G				
MF-3F480-015.233MF	130	—	282	66	118	270	—	2	16	20	15

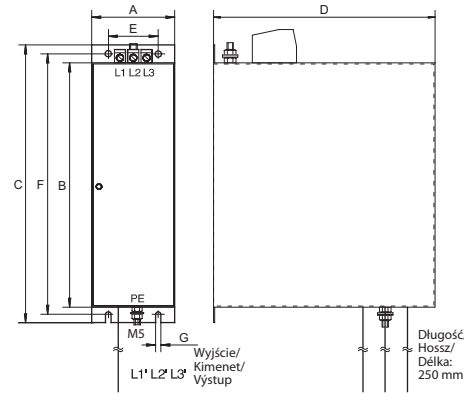
- ① **PL** Pokazane wartości prądów upływu odnoszą się do symetrycznych i znajdujących się w normalnych warunkach sieci zasilających 400V 50Hz. W przypadku uszkodzenia fazy lub przy wyłączeniu zasilania systemu, mogą chwilowo wystąpić wyższe prądy upływu.
- ② **H** A szivárgási áramok értékei szimmetrikus 400 V-os, 50 Hz-hez hálózatra és normál üzemre vonatkoznak. Fázishiba esetén, illetve bekapcsoláskor rövid időre a megadott értékeknél nagyobb szivárgási áramok is megjelenhetnek.
- ③ **CZ** Hodnoty udávají protékající unikající proud při symetrické síti 400 V, 50 Hz za normálního stavu. Při výpadku fáze nebo při záběrném momentu se mohou krátkodobě objevit větší unikající proudy.

- PL** Wymiary filtrów MF-3F480-0□□.230MF3, MF-3F480-0□□.230 i MF-3F480-0□□.233MF
- H** Az MF-3F480-0□□.230MF3, MF-3F480-0□□.230 és MF-3F480-0□□.233MF szűrők méretei
- CZ** Rozměry filtrů MF-3F480-0□□.230MF3, MF-3F480-0□□.230 a MF-3F480-0□□.233MF



MF-3F480-010.233MF
MF-3F480-015.230MF3

Filtr/Szűrő/Filtry	[mm]											Waga/ Súly/ Hmotnost [kg]	Strata mocy/ Vesztéségi teljesítmény/ Ztrátový výkon [W]	Prąd upływu/ Szivárgási áram/ Unikající proud [mA]①	Prąd znamionowy/ Névleges áram/ Jmenovitý proud [A]
	A	B	C	D	E	F	G	H	I	J	K				
MF-3F480-010.233MF	60	172	202	55	42	192	6,5	156	12	6	9	1	9	7	10
MF-3F480-015.230MF3	90	172	204	55	78	192	6	156	6	6	8	1,5	12	4	15



MF-3F480-025.230MF3
MF-3F480-035.230
MF-3F480-050.230MF3

Filtr/Szűrő/Filtry	[mm]							Waga/ Súly/ Hmotnost [kg]	Strata mocy/ Vesztéségi teljesítmény/ Ztrátový výkon [W]	Prąd upływu/ Szivárgási áram/ Unikající proud [mA]①	Prąd znamionowy/ Névleges áram/ Jmenovitý proud [A]
	A	B	C	D	E	F	G				
MF-3F480-025.230MF3	76	140	168	195	60	156	5,5	3	20	4	25
MF-3F480-035.230	75	140	168	195	60	156	5,5	3	25	12	35
MF-3F480-050.230MF3	75	220	250	200	45	235	5,0	4	40	4	50

③ MF-3F480-035.230: 350 mm